

Société Centrale Canine

155 Avenue Jean Jaurès – 93535 AUBERVILLIERS CEDEX – Téléphone : 01 49 37 54 00

REGLEMENT D'AGILITY DE LA SOCIETE CENTRALE CANINE



**Commission Nationale d'Education
et d'Activités Cynophiles**

Ce nouveau règlement entre en vigueur dès le 1er janvier 2007.

TABLE DES MATIERES

Les parties en caractères gras ont été approuvées
par le comité de la S.C.C. le 27 septembre 2006.
Ce nouveau règlement entre en vigueur le 1 janvier 2007.

A - DISPOSITIONS GENERALES	3
B - REGLEMENT D'AGILITY DE LA SCC	3
INTRODUCTION.....	3
CATEGORIES.....	3
PARCOURS.....	3
- Généralités.....	4
- Tracé du parcours.....	4
- Déroulement du concours.....	4
- Choix du T.P.S.....	5
- Détermination du T.M.P.....	5
- Déroulement des épreuves.....	5
OBSTACLES.....	5
JUGEMENTS.....	8
- Généralités.....	8
- Pénalités	9
- Fautes spécifiques à un obstacle	9
- Fautes entraînant l'élimination.....	11
- Cas de force majeure.....	12
QUALIFICATION / BREVET AGILITY / MENTION.....	12
CLASSEMENT.....	12
ORGANISATION D'UN CONCOURS.....	13
CONDITIONS GENERALES D'ADMISSION AUX CONCOURS.....	14
TYPES D'EPREUVES, CATEGORIES ET CLASSES DE TRAVAIL.....	15
- épreuves d'agility « homologuées ».....	15
- épreuves « non-homologuées ».....	15
C - CHAMPIONNAT DE FRANCE DE LA S.C.C.	16
- Mode de sélection et de participation au championnat régional	16
- Mode de sélection et de participation au championnat de France	16
D - Plan des obstacles	17

REGLEMENT D' AGILITY DE LA SOCIETE CENTRALE CANINE

A - DISPOSITIONS GENERALES

Les Organisations Cynologiques Nationales (OCN) sont invitées à encourager la pratique de l'Agility dans l'esprit et suivant les règlements définis par la F.C.I.

B - REGLEMENT D'AGILITY DE LA S.C.C.

INTRODUCTION

L'Agility est une discipline ouverte à tous les chiens.

Elle consiste à leur faire négocier divers obstacles dans le but de mettre en valeur leur intelligence et leur souplesse.

Il s'agit d'un jeu éducatif et sportif qui favorise leur bonne intégration dans la société.

Cette discipline implique une bonne harmonie entre le chien et son maître et aboutit à une entente parfaite de leur équipe, il est donc nécessaire aux participants de posséder les bases élémentaires d'éducation et d'obéissance.

4 catégories de travail sont prévues : La diversité du cheptel nous permet ce choix :

- 1 – La catégorie « A » chiens à moins de 37 cm au garrot
- 2 – La catégorie « B » chiens de 37 cm à moins de 47 cm au garrot.
- 3 – La catégorie « D » chiens de grandes tailles, molosses.
- 4 – La catégorie « C » chiens de 47 cm et plus au garrot.

CATÉGORIE D : Les chiens de cette catégorie ne sont pas figés, le club de race doit en faire la demande à la C.N.E.A.C. qui vérifiera si les critères morphologiques et sportifs permettant la classification en catégorie D : Akita Inu, Berger des Abruzes, Berger de Russie Méridionale, Berger d'Anatolie, Berger du Caucase, Berger de Podhale, Bouvier Bernois (Grand), Bouvier Suisse (grand), Bull Mastiff, Bull Terrier, Charplanina, Cao Da Serra Estrella, Cane Corso, Chien Loup de Saarloos, Dogue Allemand, Dogue de Bordeaux, Dogue du Tibet, Dogue Argentin, Grand Bouvier Suisse, Griffon Nivernais, Hovawart, Komodor, Korthal, Kuvasz, Landser, Léonberg, Lévrier Afghan, Lévrier Russe (Barzoï), Lévrier Ecossais (deerhound), Lévrier Irlandais (Wolfhound), Malamute, Mastiff, Matin de Naples, Montagne des Pyrénées, Montagne Portugais, Rhodesian Ridgeback, Rottweiler, Saint-Bernard, Sharpei, Terre Neuve, Terrier Noir de Russie.

CAS PARTICULIER :

Catégorie A : Boston Terrier, Staffordshire Bull Terrier.

Catégorie B : Américain Staffordshire Terrier.

A compter du 15 Janvier 2004, les BERGERS DES PYRENEESS seront classés en catégorie « B » (décision du club de race) même si leur taille est inférieure à 37cm.. Ceux mesurant 47cm ou plus, seront en « C ».

Catégorie C : Quelque soit leur taille les Berger Belges (Groenendaels, Laekenois, Malinois, Tervuren.)

Type de chien indéfini : Sont classés en catégorie « D » : - les chiens pesant plus de 40kg et réalisant un temps de parcours inférieur à 2,40m/s. Pour les autres ils seront classés suivant leur hauteur au garrot.

PARCOURS

Le parcours est composé d'obstacles qui, dans leur mise en place sur le terrain, donneront à son tracé sa spécificité en le rendant plus ou moins complexe et plus ou moins rapide.

Il devra être effectué par le chien dans un temps de base défini et selon un ordre imposé de passage des obstacles.

1 ° GENERALITES

Le terrain nécessaire à l'implantation d'un parcours d'Agility doit être au minimum de 30 x 40 m. Le ring où sera implanté ce terrain doit être au moins de 20 x 40 m. Dans le cas de mise en place de deux parcours, il convient de réaliser une séparation fermée avec des barrières ou d'éloigner les rings de 10 m environ. **Sur chaque ring sera installé un sas d'entrée et un sas de sortie d'une dimension approximative de 3 mètres sur 3 mètres.**

Le parcours proprement dit aura une longueur de 100 à 200 m et selon la catégorie des épreuves comprendra de **15** à 20 obstacles dont 7, au minimum, seront des sauts (sauts, mur, pneu). Chaque parcours comprendra au moins dix sauts.

Les obstacles doubles (qui sont franchis d'un seul saut) auront une largeur totale de :

catégorie « A » 30 cm,

catégorie « B » 40 cm,

catégorie « D » 40 cm,

catégorie « C » 55 cm.

Les combinaisons de deux obstacles ou trois compteront pour un seul obstacle, mais chaque obstacle sera jugé indépendamment. La distance entre les éléments sera :

2m pour la catégorie « A »,

3m pour la catégorie « B »,

4m pour les catégories « C » et « D ».

Ces combinaisons ne pourront être réalisées qu'avec des haies à barres **installées en ligne droite**. La distance entre deux obstacles qui se suivent sera au minimum de 5 m et au maximum de 7 m.

Le conducteur doit avoir la possibilité de passer de chaque côté de l'obstacle.

Le conducteur qui traverse la combinaison sera éliminé.

2° TRACE DU PARCOURS

Le tracé d'un parcours est laissé à l'entière imagination du juge, mais il doit comprendre obligatoirement au moins deux changements de direction.

Avant le début des épreuves, **Il affichera le programme horaire de la journée**, il s'assurera des obstacles mis à sa disposition et après en avoir vérifié la conformité, il établira son parcours **et aidé par les organisateurs, il mettra en place les obstacles suivant le tracé défini.**

Il mesurera avec précision sa longueur et placera la numérotation.

Un tracé bien conçu doit permettre au chien d'évoluer avec aisance et sans heurts.

Le but est de trouver un juste équilibre entre le contrôle du chien pour éviter la faute à l'obstacle et sa vitesse d'exécution.

En règle générale, il est conseillé de modifier fréquemment le tracé et la position des obstacles afin d'éviter toute mécanisation du chien.

3° DEROULEMENT DU CONCOURS

Aucun entraînement sur le parcours de l'épreuve n'est autorisé. Seule la reconnaissance du tracé par le conducteur **muni de son dossard**, sans son chien, est permise. Avant le début de chaque épreuve, le juge réunira les concurrents pour leur communiquer les précisions sur l'épreuve, le « Temps du Parcours Standard » (TPS) et le « Temps Maximum du Parcours » (TMP) qu'il aura retenus, il leur rappellera le règlement du concours et les critères de notation. **La reconnaissance du parcours se fait avec la présence du juge. Aucun chien en blanc ne sera autorisé, (sauf pour les finales et les sélectifs régionaux). Seul les chiens inscrits et licenciés sont autorisés sur le parcours.**

Le juge respectera les directives de la C.N.E.A.C. quant aux nombre de chiens autorisés par concours suivant la saison et le nombre d'épreuves de la journée (1 épreuve de 1^{er} degré, une épreuve de 2^e degré, une épreuve de 3^e degré, une épreuve G.P.F., une épreuve open R.C., une épreuve de jumping classe ouverte).

a) Choix du « TEMPS DE PARCOURS STANDARD » (TPS)

Le critère de base pour la détermination du TPS est sa vitesse en mètre/seconde choisie pour l'évolution du parcours. Ce choix sera fait en fonction du niveau de l'épreuve et de la complexité du parcours.

Le TPS (en secondes) sera alors obtenu en divisant la longueur exacte du parcours par la vitesse d'évolution (en m/s) retenue.

Exemple : pour un parcours de 150 m et une vitesse retenue de 2,5 m/s, le TPS sera de $150/2,5 = 60$ secondes

b) Détermination du « TEMPS MAXIMUM DU PARCOURS » (TMP)

En règle générale, le juge donnera comme TMP le double du TPS.

Pour un TPS de 60 secondes, de TMP sera de 120 secondes. Il ne pourra être inférieur à 1,5 fois le TPS.

c) Déroulement des épreuves

Le conducteur se présente sur le parcours, il placera son chien en position bloquée (debout, assis ou couché) derrière la ligne de « DEPART ».

Il détachera la laisse, enlèvera le collier dont le port n'est pas autorisé en concours pour des raisons de sécurité. Le conducteur ne doit rien conserver en main pendant l'épreuve. Le conducteur pourra prendre position, à l'endroit de son choix, sur le parcours.

Il donnera le commandement de départ à son chien sur l'ordre du juge. Le chronomètre est déclenché au moment où le chien franchit la ligne de «DEPART».

Les signaux acoustiques et commandements divers sont autorisés tout au long du parcours. Le conducteur veillera à suivre scrupuleusement l'enchaînement des obstacles dans l'ordre de leur numéro.

A partir du signal de départ, le conducteur guidera son chien pour l'amener à franchir les obstacles dans l'ordre prévu, sans toucher le chien ni les obstacles.

Le conducteur ne doit pas franchir lui-même les obstacles **ou passer sous les obstacles**. La fin du parcours et du chronométrage prendra effet après le franchissement, par le chien, de la ligne d'arrivée. Le conducteur rejoint alors son chien, le met en laisse et sort du terrain.

OBSTACLES

Pour un Concours officiel, il doit être mis à disposition du Juge :

Minimum 10 haies, 1 pneu, 1 mur ou viaduc, 1 passerelle, 1 palissade, 1 balançoire, 1 slalom, 1 table, 1 saut en longueur, 2 tunnels rigides, 1 tunnel souple)

Les obstacles ne doivent présenter aucun danger pour le chien et doivent être conformes (dimensionnellement) aux prescriptions ci-dessous et aux schémas annexés.

Ces obstacles doivent avoir les dimensions suivantes :

- LES HAIES :**
- a) Simple largeur 120 centimètres.
Catégorie A : 35 cm,
Catégorie B : 45 cm,
Catégorie C : 60 cm,
Catégorie D : 45 cm.

Elles doivent être construites de façons différentes entre les montants : avec barres \varnothing 3 à 5 cm (barres métalliques et PVS déconseillées) -panneaux pleins -panneaux à claire-voie -panneaux avec balais (qui comporteront toujours une barre de chute en partie supérieure)

Aucune pièce, qu'elle soit amovible ou fixe, ne doit dépasser du support de barres.

Les clubs disposent de l'année 2007 pour mettre en conformité.

b) Doubles ou oxer. Largueur 120 centimètres
Réalisées par assemblage de haies à barres uniquement. Elles seront placées **en ligne droite et** en ordre croissant avec une différence de hauteur d'environ 15 a 25 cm,

Catégorie « A » : 35 cm en hauteur 30 cm en largeur,

Catégorie « B » : 45 cm en hauteur 40 cm en largeur,

Catégorie « C » : 60 cm en hauteur en largeur 55 cm,

Catégorie « D » 45 cm en hauteur 40 cm en largeur.

Aucune pièce, qu'elle soit amovible ou fixe, ne doit dépasser du support de barres.

Les clubs disposent de l'année 2007 pour mettre en conformité.

LE VIADUC : Hauteur : « A » : 35 cm, « B » : 45 cm, « C » : 60 cm, « D » : 45 cm.
Largueur **mini 120 cm, épaisseur du mur environ 20 cm. Panneau** plein comprenant 1 ou 2 ouvertures en forme de tunnel. Sur la partie supérieure du mur seront posés des éléments amovibles en forme de Ω

LA TABLE : Surface : Minimum: 0,90 x 0,90 m -Maximum: 1,20 x 1,20m.
« A » hauteur 35 cm, « B, C, D » hauteur 50 cm.
Elle doit être stable avec une partie supérieure antidérapante.
La table pourra être équipée d'un comptage électronique comprenant:
1 zone de contact électronique à poser sur le plateau de la table.
Cette zone sera plus petite que le plateau (-10 cm de chaque coté)
1 système électronique de comptage avec un signal de fin de décompte des 5 secondes.

LA PASSERELLE : Hauteur: Minimum 1,20 m. maximum 1 ,35 m
Largueur de la planche de marche: 30 cm.
Les clubs ont 5 ans pour normaliser la largeur.
Longueur de chaque élément : minimum 3,60m, maximum 4,20 m.
Les rampes sont pourvues de petits liteaux cloués à espaces réguliers (env. tous les 25 cm) pour faciliter l'accès et éviter les glissades. Ces liteaux auront une hauteur de 5 à 10 mm et une largeur maximum de 20 mm. Les arêtes seront chanfreinées.
Les parties inférieures des rampes devront être peintes (sur le dessus et sur les champs) sur une longueur de 90 cm par rapport au sol pour marquer la « zone de contact ».
Un liteau ne pourra être posé en limite supérieure de cette zone mais au moins à 10 cm.

LA BALANCOIRE : Largueur: 30 cm. Longueur mini. 3,65 m, max. 4,25 m.
Les clubs ont 5 ans pour normaliser la largeur.

Hauteur du pivot central par rapport au sol = 1/6ème de la longueur de la planche. Exemple : Longueur 3,65 m, Hauteur du pivot = 60 cm pour la longueur de 4,25 m, Hauteur du pivot = 70 cm. Zones de contact idem à celles de la passerelle soit 90 cm. Elle doit être stable et antidérapante mais ne comportera pas de liteaux

La balançoire doit être équilibrée, son basculement ne doit être ni trop rapide ni trop dur pour permettre aux petits chiens de pouvoir la faire basculer.

Moyen de contrôle :

Placer une charge d'un kilo **entre le pivot et l'extrémité de la balançoire**, son basculement jusqu'au sol doit s'effectuer entre **2 et 3** secondes. Si cela n'est pas le cas, régler le point de basculement.

LA PALISSADE : Composée de deux éléments formant un **A**
Largeur minimale : 0,90 m qui pourra être portée en partie basse à 1,15 m.
Point le plus haut par rapport au sol : **1,70 m pour tous les chiens.**
La longueur des rampes sera comprise entre 2,65m et 2,75m.

Les rampes sont pourvues de liteaux cloués à espaces réguliers (tous les 25 cm) pour faciliter l'accès et éviter les glissades.

Les parties inférieures des rampes devront être peintes (sur le dessus et sur les champs) sur une longueur de 106 cm par rapport au sol pour marquer la « zone de contact ».

Un liteau ne pourra être posé en limite supérieure de cette zone mais au moins à 10 cm. Ces liteaux auront une hauteur de 5 à 10 mm et une largeur maximum de 20 mm. Les arêtes seront chanfreinées.

Le sommet de la palissade ne devra présenter aucun danger pour le chien, au besoin on fixera une faîtière de protection en caoutchouc.

-LE SLALOM : Nombre de poteaux : 8 - 10 ou 12,
Intervalles entre chaque poteau : **60 cm.**
Pour le Championnat du Monde Intervalles = 60 cm ;
Les poteaux devront être rigides de Ø 3 à 5 cm et doivent avoir une hauteur comprise entre : 1,00 m à 1,20 m.
Le support de barre aura une épaisseur maximale de 8 mm
Les clubs en 5 années pour normaliser.

TUNNEL RIGIDE : Diamètre intérieur: 60 cm. Longueur : 3 à 6 mètres. Flexible, il permettra de former une ou plusieurs courbes.

TUNNEL SOUPLE: Entrée en arceau rigide sur une longueur de 90 cm. Diamètre: 60 - 65 cm. Largeur 60 à 65 cm.

La sortie est en matériau souple dont la longueur est de 2.50m à 3.50m. et d'un diamètre de 60 à 65 cm.

Si possible la sortie du tunnel sera fixée au sol de manière à garder une ouverture de 50 cm de large, permettant le passage de tous les chiens.

LE PNEU : Diamètre de l'ouverture : **38 cm** à 60 cm. Distance d'axe du pneu par rapport au sol : « A » 45 cm, « B et D » 55 cm, « C » 80 cm

La partie basse intérieure du pneu devra être obturée pour raison de sécurité. Le pneu sera réglable en hauteur par un système de chaînes ou cordes, des fixations rigides sont exclues.

Les pieds support seront d'une longueur de 1 mètre de chaque côté.
Les matériaux légers ne seront pas utilisés, le pneu doit être solide et stable.

LE SAUT

EN LONGUEUR : Composé d'éléments ascendants (2 à 5) écartés les uns des autres afin d'obtenir un saut de 0,40 m à 1,50 m, le plus petit élément sera placé en premier.

« A » 40 cm à 50 cm avec 2 éléments,

« B et D » 70 cm à 90 cm avec 3 à 4 éléments,

« C » 120 cm à 150 cm avec 4 à 5 éléments.

Longueur des éléments: 1,20 m minimum. Hauteur de l'élément le plus élevé: 28 cm. Hauteur de l'élément le plus bas: 15 cm. Largeur des éléments: 15 cm, légèrement inclinés.

Les quatre coins sont matérialisés par des piquets d'une hauteur d'environ 1,20 m. avec protection supérieure. Les piquets doivent être indépendants des éléments.

DEPART

ET ARRIVEE : Les piquets matérialisant le «départ» et «l'arrivée» devront être installés au maximum à 1 m de l'obstacle et seront écartés de la largeur de la barre de saut de 50 cm. à gauche et 50 cm. à droite.

Si le chien passe à côté du premier obstacle, il sera sanctionné d'un refus et le chronométrage manuel commencera dès qu'il aura passé la ligne de départ.

Il faut laisser assez d'espace pour le chien (au moins 6 m) au départ et à l'arrivée.

Le départ : Une seule mise en place par manipulation sera accordée au conducteur, sauf pour l'équipe qui débute. Une seconde mise en place par manipulation du chien entraîne l'élimination de l'équipe.

Le conducteur qui prend son chien par la peau du cou ou qui donne un coup de sonnette au chien pour le mettre au départ sera éliminé de l'épreuve pour maltraitance à animaux.

Il est demandé de mettre en place un sas de départ ou le concurrent peut préparer son chien. Un sas d'arrivée pour sans perte de temps et calmement reprendre son chien.

JUGEMENTS

Tous les jugements sont sans appel.

1 ° GENERALITES

L'objectif du parcours est d'amener le chien à passer l'ensemble des obstacles, dans l'ordre prescrit, sans effectuer de fautes, et ceci dans la limite du TPS.

Toutefois, le TPS n'est qu'un indice de base, en aucun cas la rapidité ne doit être considérée comme critère principal.

Le parcours d'AGILITY n'est pas une course de vitesse mais une course d'adresse.

En cas d'ex-aequo, la décision se fera en faveur du conducteur qui aura le moins de fautes aux obstacles.

C'est seulement dans le cas d'égalité de fautes aux obstacles, que l'on tiendra compte pour le classement du meilleur temps.

Si par hasard deux chiens se trouvaient être ex-aequo, à la fois en pénalités sur obstacle et au chronomètre, le juge peut demander un parcours supplémentaire pour départager les conducteurs.

2° PENALITES

Deux types de pénalités seront appliqués :

- Pénalités pour fautes de parcours
- Pénalités pour dépassement du TPS

Pénalités

a) **Dépassement du TPS** : 1,00 point par seconde

b) Faute d'ordre général :

- Le conducteur ne doit pas passer entre les poteaux de «départ» et «d'arrivée». S'il le fait, il se verra pénalisé de 5 points, et de plus le chronomètre se déclenchera dès son passage.
- **Le conducteur qui gagne un avantage en touchant son chien pendant le parcours : 5 points (à chaque fois).**
- Le conducteur touche volontairement un obstacle : 5 points (à chaque fois)

c) Fautes aux obstacles :

Chaque faute est sanctionnée par une pénalité de 5 points.

- **Les tombés** : la faute est établie si l'un des éléments tombe avant le passage du prochain obstacle.
- **Les refus** : cette faute couvre à la fois les arrêts devant l'obstacle ou le chien qui n'est plus en mouvement sur le parcours, les dérobadés latérales pour éviter l'obstacle, le dépassement de l'obstacle, le saut entre le cadre et le pneu. Le chien qui passe le saut en longueur en marchant. Le chien qui met une patte ou la tête dans un tunnel et qui se retire.
- **Les zones de contact obligatoire** : sur la palissade, la balançoire et la passerelle, le chien doit obligatoirement poser une patte sur les zones de contact, aussi bien à la montée qu'à la descente.

Chaque manquement est une faute pénalisée de 5 points.

En cas de « refus », le conducteur doit remettre son chien sur l'obstacle refusé sinon il se verra éliminé.

Il en est de même pour le slalom où le conducteur devra immédiatement ramener son chien à l'endroit de la faute.

Pour les autres fautes : tombées d'un élément ou manquement des zones de contact, le conducteur est pénalisé, mais continue son parcours.

d) Fautes spécifiques à un obstacle

- **La table** :
Le chien devra marquer obligatoirement un temps d'arrêt de 5 secondes sur la table dans la position de son choix, mais il pourra changer de position pendant ces 5 secondes.

S'il quitte la table avant la fin des 5 secondes et l'ordre du juge, il sera pénalisé de 5 points et devra remonter sur la table pour refaire ses 5 secondes sous peine d'élimination au prochain obstacle.

Le décompte commence lorsque le chien est sur la table. Si le conducteur déclenche le comptage électronique il sera éliminé.



Le chien peut monter sur la table par trois côtés : A, B et C. Si le chien passe sous la table et saute sur celle-ci par le côté D, il sera pénalisé d'un refus (5 points) mais ne sera pas éliminé pour avoir négocié un obstacle du mauvais côté.

De même, si le chien glisse de la table, il sera pénalisé d'une faute. Il devra alors remonter sur la table par n'importe quel côté pour refaire ses 5 secondes. **Un chien qui passe sous la table sera pénalisé d'une faute (5 points).**

- **La passerelle :**

Le chien qui saute de l'obstacle avant d'avoir touché des quatre pattes la partie descendante est pénalisé d'un refus : 5 points.

- **La balançoire :**

Le chien qui saute de la balançoire avant d'avoir franchi l'axe de basculement est pénalisé d'un refus : 5 points.

La balançoire doit obligatoirement toucher le sol avant que le chien ne la quitte, sinon : faute = 5 points.

- **La palissade :**

Le chien qui saute du plan incliné avant d'avoir posé les quatre pattes sur la partie descendante est pénalisé d'un refus : 5 points.

- **Le slalom :**

Au départ, le premier piquet doit se trouver à la gauche du chien, le deuxième à sa droite et ainsi de suite.

Si le chien prend un mauvais départ, il sera pénalisé d'un refus, s'il manque une porte, il sera pénalisé d'une faute, dans tous les cas, le conducteur devra ramener immédiatement son chien à l'endroit de la faute **ou au départ**.

Toutes les mauvaises entrées seront pénalisées d'un refus = 5 points, par contre les fautes dans le slalom même seront limitées à 5 points maximums. En cas de mauvaise sortie, l'élimination sera prononcée si le conducteur n'en tient pas compte et franchit l'obstacle suivant.

L'obstacle doit être franchi correctement avant de négocier l'obstacle suivant.

Un chien qui remonte le slalom à l'envers de plus de deux portes sera éliminé.

- **Le saut en longueur :**

Les éléments du saut en longueur seront disposés ascendant de manière à obtenir un saut de minimum 0,40 m à 1,50 m maximum.

« A » 40 cm à 50 cm avec 2 éléments,

« B » et « D » 70 cm à 90 cm avec 3 à 4 éléments,

« C » 120 cm à 150 cm avec 4 à 5 éléments.

Renverser un élément ou poser une patte ou deux pattes sur le sol entre les éléments, ou sur un des éléments, sera pénalisé de 5 points. Toucher un des

éléments n'est pas pénalisé. Marcher dans le saut en longueur sera pénalisé d'un refus : 5 points.

Sauter à travers ou passer à côté de l'obstacle sera considéré comme un refus et pénalisé de 5 points.

Le chien ou le conducteur ne doivent pas être sanctionnés lorsqu'ils touchent ou renversent l'un des poteaux marqueurs du saut en longueur, même si ceci provoque la chute de l'un des éléments.

- **Haie Doubles ou oxer :**

Doit être jugé de la même façon d'une haie simple.

- **Les combinaisons de deux ou trois obstacles :**

L'obstacle doit avoir une approche en ligne droite.

La distance entre les haies :

« A » 2 mètres

« B » 3 mètres

« C et D » 4 mètres

Les haies composant les combinaisons seront des haies à une seule barre.

Chacun des éléments composant le combiné sera jugé indépendamment. Les refus ou **fautes** s'ajoutent sur chaque obstacle.

En cas de refus sur l'un des obstacles, **le chien peut passer les autres éléments mais il doit recommencer** l'ensemble de la combinaison **correctement**, si non il **sera éliminé** à l'obstacle suivant.

Prendre une haie à l'envers est sanctionné par une élimination.

Les éléments de la combinaison seront installés en ligne droite.

Une seule combinaison est autorisée par parcours.

La combinaison est considérée comme un seul obstacle, le conducteur qui traverse l'obstacle est éliminé.

Fautes entraînant l'élimination :

- Incorrection envers le juge
- Brutalité envers son chien
- Dépassement du «TEMPS MAXIMUM DE PARCOURS» (TMP)
- Au troisième refus
- Ne pas prendre les obstacles dans l'ordre imposé
- Oublier de passer un obstacle
- Prendre les obstacles dans le mauvais sens
- Le conducteur passe lui-même un obstacle, saute par-dessus ou passe par-dessous l'obstacle
- **Le chien ou le conducteur détruisent un obstacle qui ne pourra plus être négocié correctement.**
- Le conducteur tient quelque chose en main.
- Le conducteur replace le chien au départ après que celui-ci a passé la ligne «Départ » (sauf sur ordre du juge).
- Le conducteur déclenche le comptage électronique de la table, si cette table est utilisée
- Le chien porte un collier
- Arrêt **définitif** du parcours par le conducteur **qui sort du terrain** sans ordre du juge
- Le chien s'oublie, quitte le terrain ou n'est plus sous le contrôle de son maître.
- **Le chien mordille constamment le conducteur.**
- **Le chien porte un collier à pointe dans l'enceinte ou l'environnement du concours.**

L'élimination entraîne la disqualification et la sortie immédiate du conducteur et de son chien. Elle doit être signifié clairement (coup de sifflet etc.) par le juge.

Tous les cas non prévus seront résolus par le juge, étant entendu que du début à la fin du concours, le juge doit faire preuve d'une égale mansuétude ou de la même sévérité.

Cas de force majeure :

Pour des raisons indépendantes de la volonté du conducteur, obstacle tombé par le vent, tissu du tunnel souple entortillé, le juge peut arrêter le conducteur et, bien entendu, le chronométrage.

Après la remise en état de l'obstacle, le Juge fera repartir le chien **au début du parcours**. Toutes les pénalités reçues auparavant restent valables., **mais il n'y aura plus de pénalité jusqu'à l'endroit de l'arrêt. Le conducteur doit s'appliquer à négocier son parcours dans les meilleures conditions.**

En règle générale toutes les décisions du juge sont définitives et sans appel.

CLASSIFICATIONS / BREVET AGILITY / MENTION

Pour les épreuves, les « qualificatifs » suivants seront décernés:

- | | |
|---|------------|
| - de 0 à 5,99 points de pénalités totales | Excellent |
| - de 6 à 15,99 points de pénalités totales | Très bon |
| - de 16 à 25,99 points de pénalités totales | Bon |
| - Au-dessus de 26 points de pénalités totales | Non classé |

Par pénalités totales, il faut entendre : les fautes aux obstacles (par point) et les pénalités de dépassement du TPS.

Le BREVET D'AGILITY FCI sera attribué au chien ayant obtenu 3 qualificatifs Excellent sans fautes sous deux juges différents, lors de trois épreuves en Agility 1er degré. (À partir de janvier 2007, les résultats excellents avec 5pts de pénalités en premier degré obtenus en 2006 seront pris en considération pour la délivrance du Brevet)

CLASSEMENT

Le classement se fera en tenant compte :

- 1° du total des pénalités (pénalités/parcours + pénalités temps)
- 2° en cas d'égalité du total des pénalités, on classera en premier le chien ayant le moins de pénalités/parcours
- 3° en cas d'égalité du total des pénalités et égalité des pénalités/parcours, on tiendra compte du temps réel

Exemple pour un TPS de 60 secondes

Dossard	Pénalité/ parcours	Temps réel	Pénalité/ temps	Total / Pénalités	Classement
7	5	58,71	0,00	5,00	3
12	0	65,00	5,00	5,00	1
18	5	57,25	0,00	5,00	2
4	0	68,32	8,32	8,32	4
15	10	59,17	0,00	10,00	6
2	5	65,00	5,00	10,00	5

ORGANISATION D'UN CONCOURS

Les clubs qui désireront organiser des épreuves d'AGILITY devront :

- 1) S'enquérir d'un terrain délimité minimum de 20 m x 40 m, **avec un sas d'entrée et un sas de sortie.**
La nature du terrain devra être telle qu'elle ne présente aucun danger pour le chien ou le conducteur, sur l'ensemble du parcours (pas de verre cassé, de clous, d'aspérités, etc.)
- 2) **Choisir un juge : les juges stagiaires peuvent juger toutes les épreuves d'un concours homologué, les sélectifs et les finales ne peuvent être jugées que par des juges qualifiés. Il est possible d'inviter un juge étranger sous réserve de respecter les procédures réglementaires de la F.C.I..**
- 3) Prévoir les personnes nécessaires au bon déroulement du concours, à savoir :
1 assistant du juge afin de lui permettre de ne pas quitter des yeux le chien qui évolue. Il transcrit sur la feuille de terrain les pénalisations annoncées par le juge.
2 chronométreurs. Chargés du chronométrage du parcours (1 officiel et 1 contrôle de sécurité)
2 commissaires de terrain. Ils auront la charge de remettre en place les obstacles tombés et de retendre, à chaque passage, le tunnel souple.
2 secrétaires (minimum) pour transcrire les résultats à l'aide du programme de gestion « Progagil » d'après les feuilles de terrain, établir le classement, éditer et afficher les feuilles de résultats et imprimer les feuilles individuelles de résultats.
1 commissaire aux concurrents qui aura pour charge de faire préparer les concurrents suivant l'ordre de passage prévu afin d'assurer l'enchaînement et le bon déroulement de l'épreuve.

Prévoir une équipe (6 personnes) pour assurer le montage et le déplacement des obstacles suivant les directives du juge. **Voir également le cahier des charges d'organisation d'un concours établi par la S.C.C.**

CONCURRENTS MAXIMUM ADMISSIBLES DANS UN CONCOURS :

Les saisons été hivers sont déterminés par le calendrier administratif.

Saison été : maximum 75 concurrents seniors, plus 8 jeunes conducteurs.

Saison hivers : maximum 65 concurrents seniors, plus 8 jeunes conducteurs, 75 concurrents, plus 8 jeunes conducteurs si le concours se déroule en salle.

CONDITIONS GENERALES D'ADMISSION AUX CONCOURS

Pourront participer aux concours:

- a) aux épreuves officielles d'AGILITY homologuées par la SCC comptant pour l'attribution de Brevet d'AGILITY de la SCC et pour la sélection aux épreuves nationales et au Championnat du Monde d'AGILITY de la FCI.
Les chiens de toutes races âgés de 18 mois inscrits dans un « Livre des Origines » reconnu par la FCI, **obligatoirement identifiés (tatouage ou puce)** et membres d'un club d'une Organisation Cynologique Nationale affiliée a la FCI.

Les participants devront posséder un Carnet de Travail ou une licence délivré par leur OCN où seront notés tous les résultats des concours.

- b) aux épreuves non homologuées
Tous les chiens âgés de plus de 18 mois, avec ou sans pedigree, mais **obligatoirement identifiés (tatouage ou puce)** membres d'un club d'une Organisation Cynologique Nationale affiliée a FCI.

Les participants devront posséder une licence délivrée par leur OCN.

Ne pourront prendre part aux épreuves :

- les chiennes en période de gestation
- les chiennes sous l'influence de leur sexe. **Sauf pour les Sélectifs ou les Finales.**
- les chiens atteints de maladies apparentes ou blessés.
- **Les chiens dopés.**

Les chiens provenant ou allant dans une région infectée par la rage devront être munis du certificat anti-rabique en cours de validité.

Le conducteur devra être membre d'un club affilié à son OCN.

Pour les équipes chien/maître étrangères, elles devront justifier de leur appartenance à une OCN reconnue par la FCI et de leur participation aux concours officiels de leur pays.

Une tenue correcte des concurrents est exigée.

Tout acte de brutalité envers son chien sera sévèrement sanctionné et la disqualification sera immédiate, indépendamment de tout recours qui pourrait être engagé contre le conducteur.

Le club organisateur se réserve le droit de refuser toute inscription.

TYPES D'ÉPREUVES, CATEGORIES ET CLASSES DE TRAVAIL

Deux types d'épreuves sont prévues :

- 1) Les épreuves officielles « homologuées »
- 2) Les épreuves « non homologuées »

Quatre catégories de travail sont prévues :

« A » « B » « C » « D » (voir détail en première page de ce règlement).

Note : les chiens ne pourront concourir que dans leur catégorie. Il est souhaitable de faire indiquer dans le carnet de travail ou licence, la hauteur au garrot des catégories A – B – C – D, par un juge de beauté ou un juge d'Agility reconnu par la FCI.

Les chiens en limite de taille devront pouvoir présenter un justificatif officiel de hauteur au garrot.

1 ° Les épreuves officielles d' "AGILITY" homologuées par la FCI

Ces épreuves sont réservées aux chiens de toutes races, de plus de 18 mois inscrits dans un Livre des origines reconnu par la FCI et possédant un carnet de travail ou une licence délivré par leur OCN.

Il y a deux types d'épreuves officielles homologuées :

- les épreuves « AGILITY » avec zones de contact et table
- les épreuves « Jumping » sans zones de contact ni table, sauf si elle est située au départ, auquel cas elle ne sera plus considérée comme un obstacle.

Les épreuves homologuées comprennent trois classes :

a) la classe « AGILITY/JUMPING 1° degré »

Réservée aux chiens n'ayant pas encore obtenu leur « Brevet Agility ».

b) la classe « AGILITY/JUMPING 2° degré »

Ouverte aux chiens ayant déjà obtenu leur « Brevet Agility ».

c) la classe « AGILITY/JUMPING 3° degré »

Ouverte aux chiens ayant été classés 3 fois, sans fautes, dans les 3 premiers d'une épreuve au 2° degré sans fautes.

La re-descente dans une classe inférieure est possible suivant la réglementation de chaque pays. En France : uniquement pour la classe 3^e degré.

Pour créer le parcours, le juge utilisera à son gré les obstacles homologués par la FCI.

NOTE

Pour un parcours « AGILITY 1° degré », on ne fera passer le chien qu'au maximum sur trois obstacles à zones de contact (au choix du juge). **Les haies doubles ou les combinaisons ne seront pas utilisées en 1° degré.**

En « AGILITY 2° degré et 3° degré », au maximum sur quatre obstacles à zones de contact, au choix du juge.

Le slalom ne peut être passé qu'une seule fois par parcours.

Les obstacles à zones de contact ne seront jamais placés au départ ou à l'arrivée.

Les haies doubles, le pneu ou le saut en longueur seront toujours installés de manière à avoir une approche en ligne droite par rapport à l'obstacle précédent.

Le premier et le dernier obstacle doit toujours être une haie simple, en aucun cas une haie double ou combinaison.

La différence entre l'AGILITY 1°degré, le 2°degré et le 3°degré sera faite par :

- la difficulté du tracé du parcours et sa longueur.
- la vitesse d'évolution déterminant le Temps du Parcours Standard.

Les résultats obtenus aux épreuves homologuées seront transcrits dans le carnet de travail ou licence et permettront l'accès aux Championnats Nationaux, voire au Championnat du Monde de la FCI, suivants les critères des OCN.

2° Des épreuves non homologuées

Laissées à l'initiative de chaque pays, ces épreuves «non homologuées» devront rester dans l'esprit de l'AGILITY et préserver la sécurité du chien et du conducteur, le juge en précisera les règles avant chaque épreuve.

La notation des épreuves non homologuées pourra être standard ou spécifique en fonction du type de l'épreuve.

Le nombre des épreuves non homologuées sera déterminé par le club organisateur en fonction du temps disponible et du nombre de chiens engagés.

CHAMPIONNAT DE FRANCE D'AGILITY DE LA SCC :

MODE DE SÉLECTION ET DE PARTICIPATION AU CHAMPIONNAT RÉGIONAL

A - Conditions de participation au Championnat Régional : Pour participer au Championnat régional de sa région, il faut justifier de 3 EXC ou T.BON sous 3 juges différents depuis le dernier Championnat Régional en épreuve 2e ou 3e degré.

Pour les 3e degrés justifier d'au moins 2 mentions en épreuve 3e degré.

B - Le titre de « **Vainqueur de la Coupe Régionale d'Agility** » est décerné au vainqueur du cumul des 2 épreuves (1 épreuve d'Agility avec le qualificatif excellent ou très bon, plus 1 épreuve de Jumping avec le qualificatif excellent ou très bon) du Championnat Régional dans chaque catégorie (A, B, C, D) en épreuve 2e et 3e degré.

Ba - Le titre de « **Champion Régional d'Agility** » est décerné au vainqueur du cumul des 2 épreuves du Championnat Régional avec le qualificatif Excellent ou Très Bon + les 5 qualificatifs excellents ou très bons sous 3 juges différents dans chaque catégorie (A, B, C, D) en épreuve 2e et 3e degré.

MODE DE SÉLECTION ET DE PARTICIPATION AU CHAMPIONNAT DE FRANCE.

A - Conditions de Participation à la sélection pour le championnat de France : Pour participer à la sélection, il faut justifier de 5 EXC ou T.BON sous 3 juges différents depuis le dernier championnat régional en épreuve 2e ou 3e degré.

Pour le 3e degré, il faut justifier d'au moins 2 mentions en épreuve 3e degré.

B – NOUVEAU : Conditions de sélections au Championnat de France : La sélection s'effectue sur le cumul des pénalités des 5 justificatifs Excellent ou Très Bon, plus les 2 manches du Championnat Régional avec le qualificatif Excellent ou très bon.

Pour la catégorie 2e degré, il sera sélectionné 17% du total des licenciés 2^e degré de la régionale. Les participants doivent remplir les conditions de participation à la sélection pour le Championnat de France.

Pour la catégorie 3e degré, il sera sélectionné 35% du total des licenciés 3^e degré de la régionale. Les participants doivent remplir les conditions de participation à la sélection pour le Championnat de France.

Le premier dans chaque catégorie en 2e et 3e degré remplissant les conditions de

participation au championnat de France est sélectionné d'office.

Les champions de France de l'année précédente sont sélectionnés d'office hors cota des 17% pour les 2^e degré et du cota des 35% pour les 3^e degré, au championnat de France, ils ne participent pas à la sélection au Championnat Régional, mais s'acquitteront du droit d'inscription pour le Championnat de France (fixé pour 2007 à 17 euros à l'ordre de: **CHAMPIONNAT DE FRANCE 2007**).

S'ils participent à la sélection lors du championnat régional, ils perdent leurs droits de sélection d'office.

C – Sélection pour les 2^e degrés : Le nombre de chiens sélectionnés pour le Championnat de France en 2^e degré est fixé pour l'année 2007 à 17% du total des licenciés de la régionale, ce total est arrêté au 30 septembre 2006. Les chiffres seront consultables sur le site de la C.N.E.A.C. début janvier et transmis au C.T.R. pour application.

Ca – Sélection pour les 3^e degrés : Le nombre de chiens sélectionnés pour le Championnat de France en 3^e degré est fixé pour l'année 2007 à 25% du total des licenciés de la régionale, ce total est arrêté au 30 septembre 2006. Ces chiffres sont consultables sur le site de la C.N.E.A.C.

Cb - Exemple de sélection pour les 2^e degré :

Nombre de licenciés 2^e degrés nationaux : 2579 soit 17% = 438 sélectionnés.

Ile de France : catégorie A = 50 soit 17% = 8,5 = 9 sélectionnés.

Ile de France : catégorie B = 40 soit 17% = 6,8 = 7 sélectionnés.

Ile de France : catégorie C = 145 soit 17% = 24,65 = 25 sélectionnés.

Ile de France : catégorie D = 5 soit 17% = 0,85 = 1 sélectionné.

Total des sélectionnés 2^eme degré pour l'Ile de France : 42 sélectionnés

Nombre de licenciés 3^e degrés nationaux : 440 soit 35% = 154 sélectionnés.

L'acceptation de la sélection s'effectue le jour du championnat régional, aucune modification ultérieure ne sera acceptée pour quelque raison que ce soit.

La sélection s'effectue sous le contrôle et l'autorité du juge du championnat régional.

Le listage des sélectionnés remplissant les conditions de participation sera affiché.

Le C.T.R. transmettra dans la semaine suivante à Pascal HELLENBRAND:

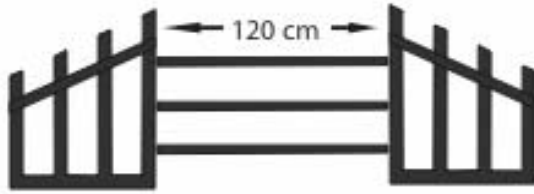
- Le cumul des épreuves avec les pénalités.
- Les feuilles de résultats des personnes sélectionnées qui acceptent leur sélection, avec la mention «j'accepte ma sélection» et la signature du participant.
- Si dans la régionale il y a 1 ou des champions de France de l'année précédente, le C.T.R. a la responsabilité de joindre une feuille d'acceptation de participation + 1 chèque de 17 euros à l'ordre de : **CHAMPIONNAT DE FRANCE 2007**. Aucun remboursement ne pourra être effectué des la réception des dossiers par Pascal Hellenbrand.
- Un chèque de 17 euros à l'ordre de **CHAMPIONNAT DE FRANCE 2007** pour chaque sélectionné. Aucun remboursement ne pourra être effectué des la réception des dossiers par Pascal Hellenbrand.
- La disquette de sauvegarde réalisée par Progagil.

Mode de sélection et de participation au Championnat de France d'Agility proposé

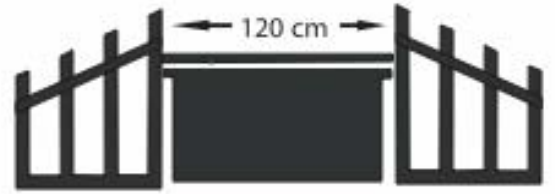
par la C.N.E.A. dans sa réunion du 30 juin 2006. sous le N° 300606,

validé par la S.C.C. lors de la réunion du comité du : 27 septembre 2006.

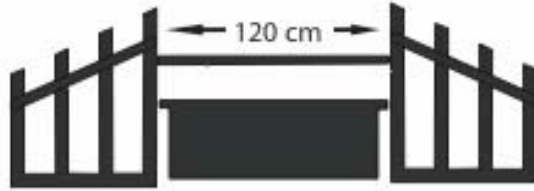
Ce nouveau règlement entre en vigueur dès le 1er janvier 2007.



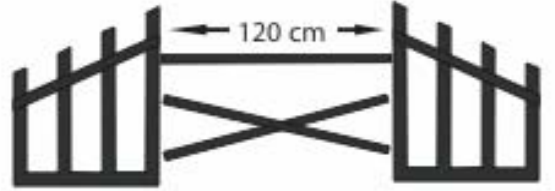
HAIE A BARRES



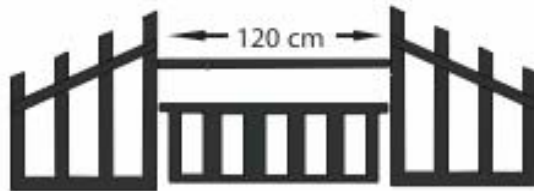
HAIE GRAND PANNEAU



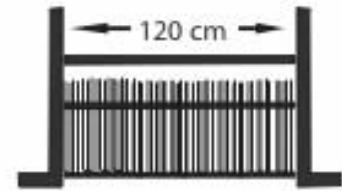
HAIE PETIT PANNEAU



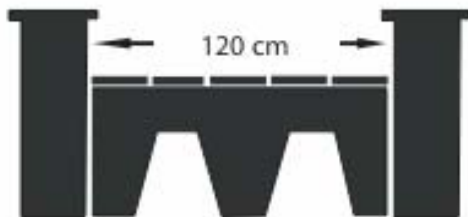
HAIE A BARRES CROISEES



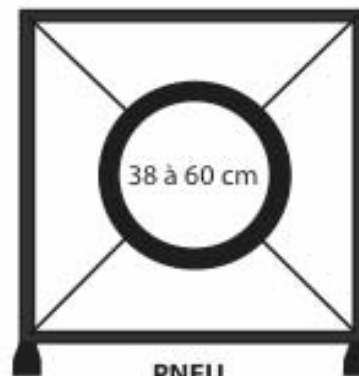
HAIE A CLAIRE VOIE



HAIE PANNEAU AVEC BALAIS

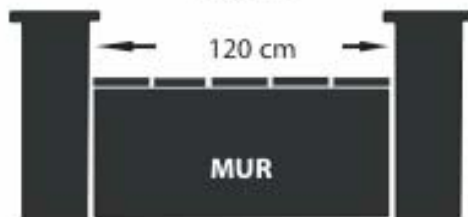


VIADUC

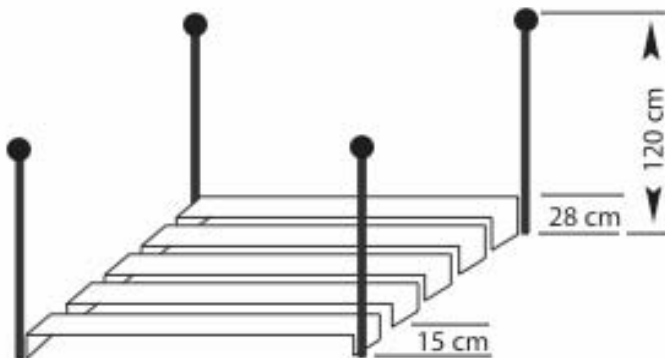


PNEU

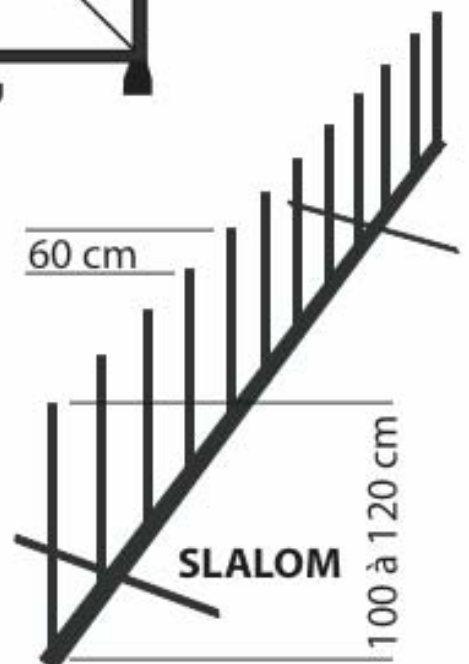
Obstacles Agility
Règlement de la
Fédération
Cynologique
Internationale



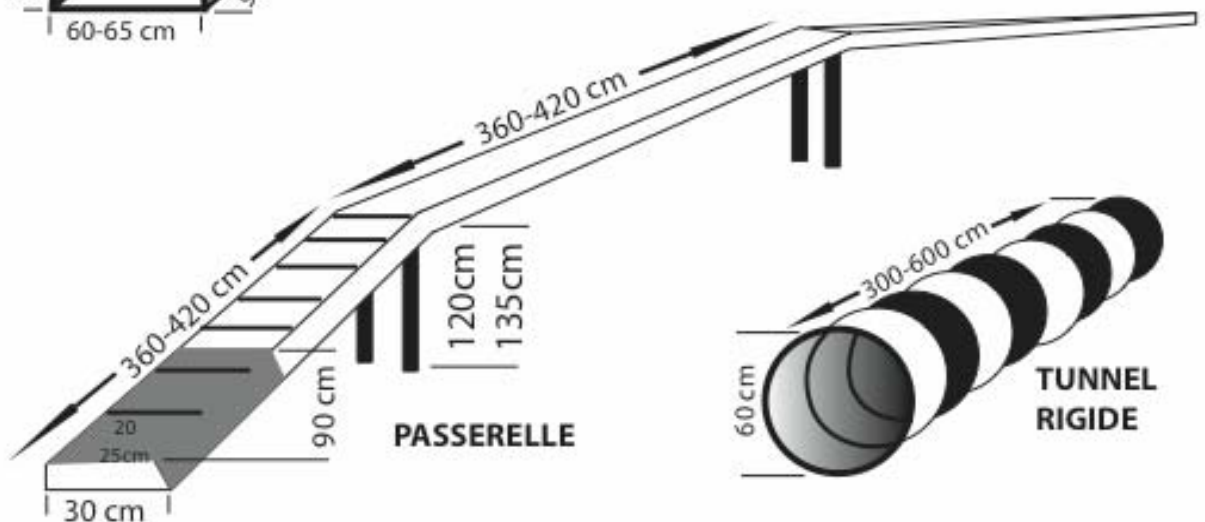
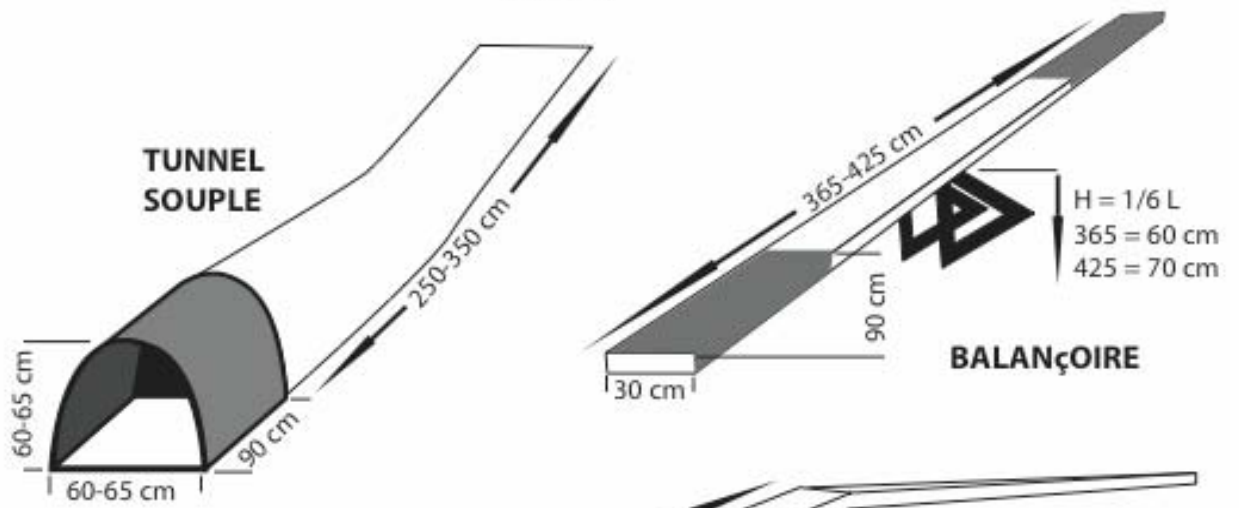
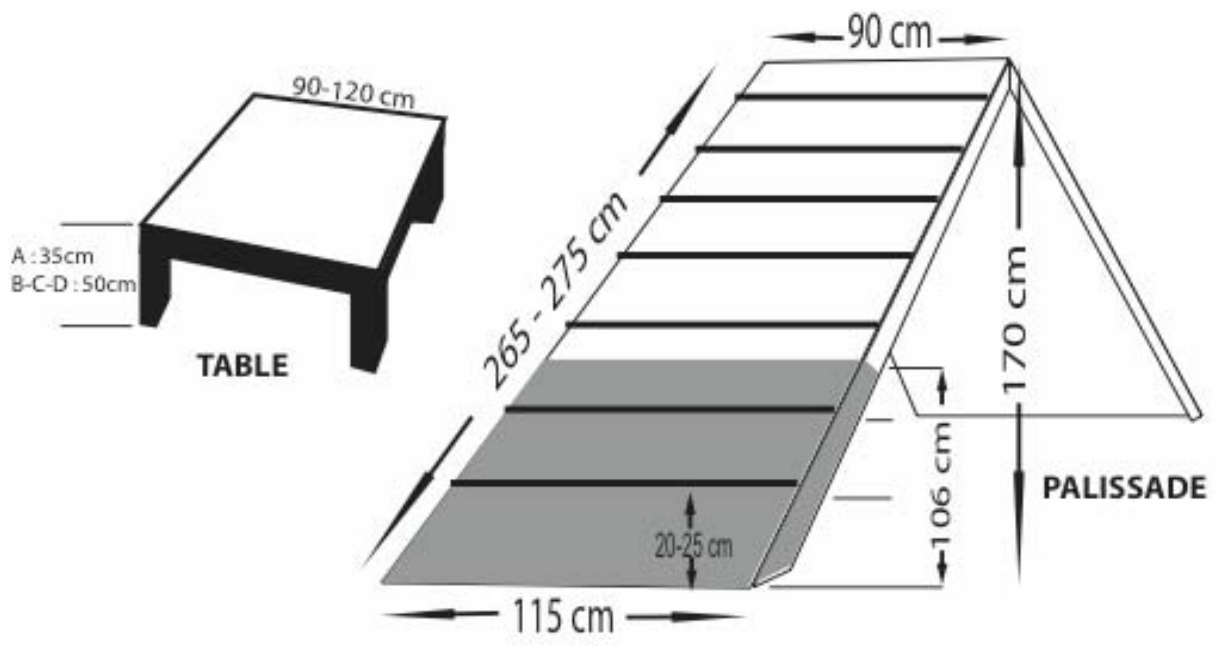
MUR



SAUT EN LONGUEUR



SLALOM



Obstacles Agility
 Règlement de la Fédération Cynologique Internationale

