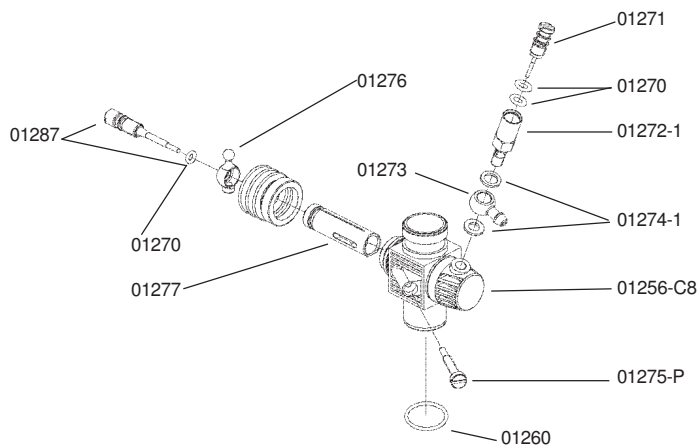




01258-9 Carburateur NYLON 8mm
01258-9 Carburator NYLON 8mm

01299-01258-9 O-Ring set for 01258-8
 01299-01258-9 Kit Joints torriques pour 01258-8

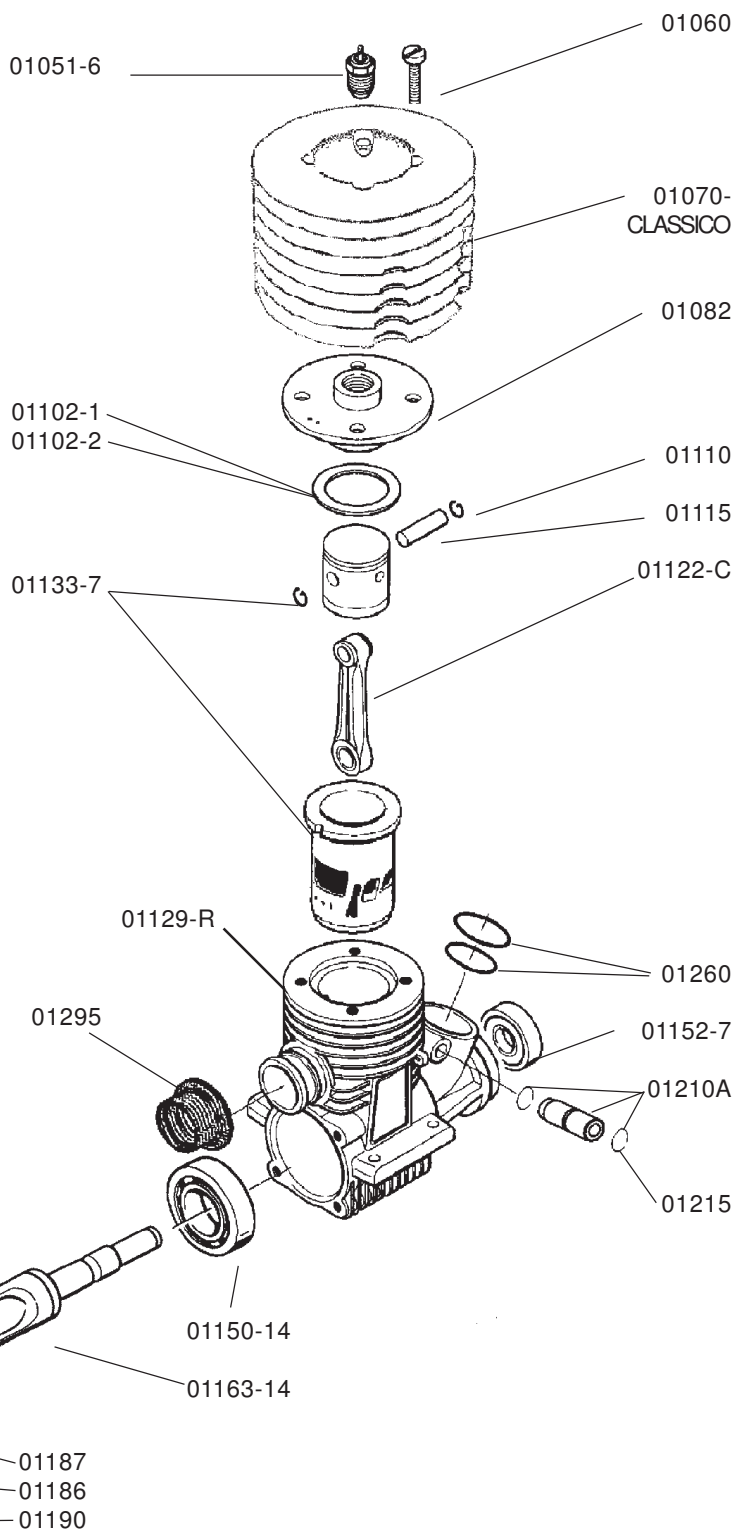


Followed restrictors can be used :
 Ce carburateur peut recevoir un réducteur en nylon:

01250-9TR6	6mm
01250-9TR7	7mm
01250-9TR8	8mm
01250-9TR9	9mm



The use of a 6mm Venturi requires extra care about carburetor set up!
 L'utilisation du Venturi 6mm nécessite une attention particulière sur le réglage de la carburation !

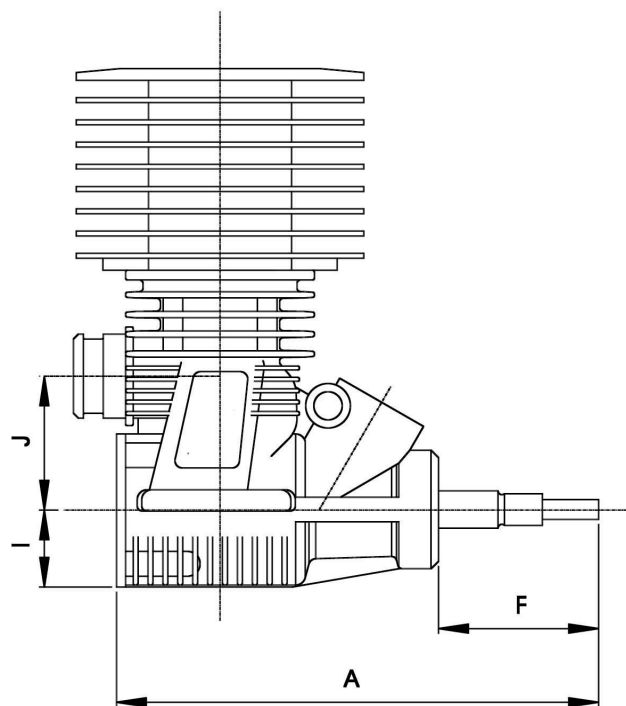
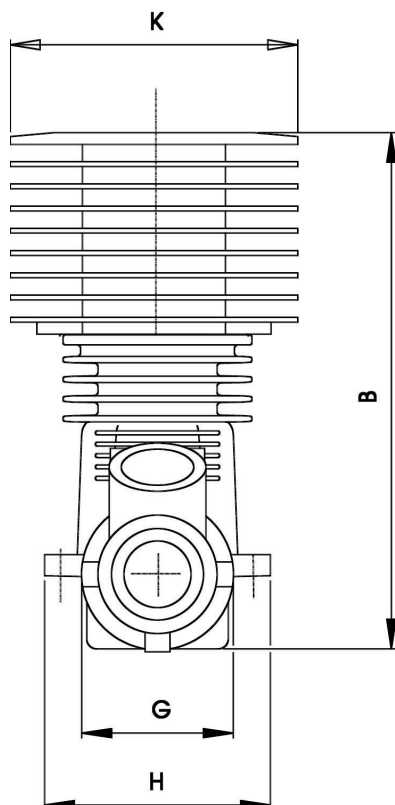
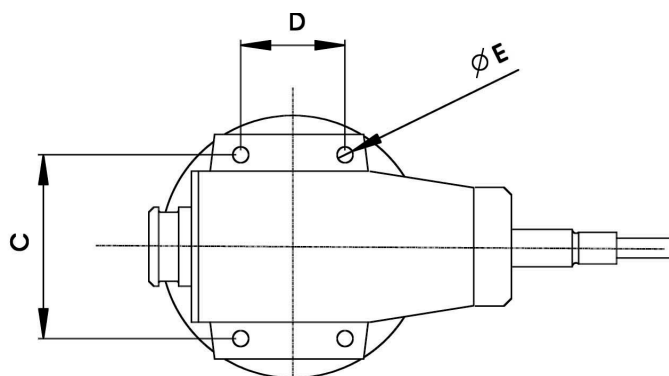


RB Products constantly improves its products, therefor changes can be made without prior notice.
 RB Products cannot be held responsible for any kind of damage or injury during building, storage, use or abuse of any of its products.

RB Products fait évoluer constamment sa production. De ce fait, des modifications pourront être effectuées sans notifications.
 RB Products ne pourra être tenu responsable de quelques dommages ou blessures que ce soit durant la construction, le stockage, l'usage ou l'abus d'aucun de ses produits.

Part # 01009-CLASSICO9
RB CLASSICO 9 004

Contents	Cylindrée	3,49cc
Bore	Alésage	16.22mm
Stroke	Course	16.80mm
Porting intake	Transferts	7
Porting exhaust	Echappement	1
Crankshaft	Vilebrequin	14mm
Carburetor	Carburateur	Nylon 9 mm
Weight	Poids	318 Gr
Compatible Glowplug	Bougies compatibles	#01051-5 #01051-6* #01051-7 #01051-8
*supplied with the engine.		*livrée avec le moteur


DIMENSION (mm)
RB CLASSICO 9 004

A :	94.0	G :	31.0
B :	100.0	H :	45.0
C :	37.5	I :	15.5
D :	21.0	J :	30.0
E :	3.2	K :	50.0
F :	29.5		

Crankshaft pin : Diamètre du maneton : 5.02mm

Original head shims, usable until 25% nitro

Décompression d'origine, valable jusqu'à 25% de nitro

Head shim	Joint de culasse	0.2mm (1)
Head shim	Joint de culasse	0.1mm (2)
		0.3mm

Factory Settings:
Main-needle:

3.5 turns from closed.

Idle-needle :

5 turns from closed.

Réglages d'usine:
Pointeau principal :

3.5 tours depuis serré à fond

Pointeau de reprise :

5 tours depuis serré à fond

Suggested pipe/manifolds:
#01351-3003P Tuned pipe
EFRA3003 IN-LINE Polished

#01351-01P Tuned pipe
EFRA3003 IN-LINE Polished

Coudes/résonateurs conseillé :
#01351-3003P Résonateur
EFRA3003 IN-LINE Poli

#01351-01P Résonateur
EFRA3003 IN-LINE Poli

RB Products constantly improves its products, therefor changes can be made without prior notice.

RB Products cannot be held responsible for any kind of damage or injury during building, storage, use or abuse of any of its products.

RB Products fait évoluer constamment sa production. De ce fait, des modifications pourront être effectuées sans notifications.

RB Products ne pourra être tenu responsable de quelques dommages ou blessures que ce soit durant la construction, le stockage, l'usage ou l'abus d'aucun de ses produits.