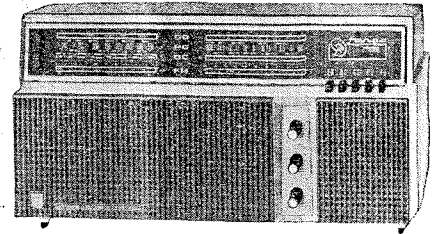
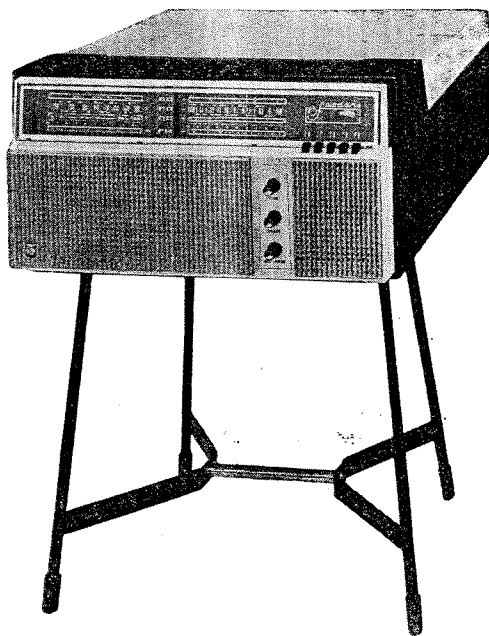


TECHNICO-COMMERCIAL
SERVICE DOCUMENTATION



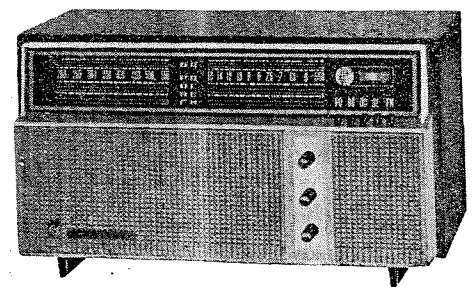
DJANGO



SARDANE

DOCUMENTATION TECHNIQUE

STRICTEMENT CONFIDENTIEL
RÉSERVÉ AUX STATIONS-SERVICE



TARENTELE

SCHNEIDER
radio télévision

12, rue Louis-Bertrand - IVRY (Seine)
ITALIE 43-87 FRANCE

N°
544 077

Caractéristiques techniques

des récepteurs "DJANGO" et "TARENTELE" et du combiné radio-phon "SARDANE"

Récepteur AM/FM à 6 lampes et 2 diodes, destiné à la réception des gammes :

FM	87 MHz à 108 MHz
OC	5,8 MHz à 18,2 MHz (51,7 m à 16,5 m)
PO	520 kHz à 1 630 kHz (185 m à 575 m)
GO	155 kHz à 300 kHz (1 000 m à 1 935 m)

Gamme maritime par adjonction d'un bobinage spécial :

GM	1,52 MHz à 3,74 MHz (80 m à 197 m)
----------	-------------------------------------

Cette dernière gamme est obtenue en appuyant simultanément sur les touches PU et PO.

Clavier à 5 touches : FM, OC, PO, GO, PU.

Cadre antiparasite type Ferroxcube de 230 mm.

Prise antenne FM sur entrée 75 ohms.

Sensibilités utilisables aux points d'alignement :

PO Cadre	550 kHz	450 μ V/m
	1 400 kHz	450 μ V/m
GO Cadre	170 kHz	800 μ V/m
	233 kHz	800 μ V/m
OC Antenne	6,1 MHz	80 μ V
	16 MHz	30 μ V
GM Antenne	1,8 MHz	60 μ V
	3,5 MHz	60 μ V
FM	89 MHz	3 μ V
	105 MHz	3 μ V

Fréquences intermédiaires :

AM	480 kHz
FM	6,75 MHz

Tubes utilisés :

ECF 82	Ampli HF-FM (triode) — Oscillateur-mélangeur FM (pentode).
UCH 81	Oscillateur AM (triode) — Mélangeur AM — Ampli MF — FM (heptode).
UBF 89	Ampli MF AM-FM + Détection AM.
UCL 82	Préampli BF + Ampli de puissance BF.
UY 85	Valve monoplaque.
EM 81	Indicateur d'accord.

Diodes utilisées :

2 x OA 79 Détecteur de rapport en FM.

Sensibilité BF : 20 mV.

Réglage de tonalité du type balance.

Puissance BF à 10 % de distorsion : 1,4 W.

Haut-parleur elliptique 12 x 19 cm, $Z_e = 2,5$ ohms.

Prise P.U. Commutation par touche.

Alimentation par auto-transformateur 110 V, 125 V, 220 V, 245 V.

Consommation : 36 VA à 125 V.

39 VA à 220 V.

Tourne-disque du radio-phon "SARDANE".

Deux types de platine peuvent équiper ce récepteur :

R 2003 : Platine à 4 vitesses (16, 33, 45, 78 tours).

— Arrêt automatique du bras en fin d'audition.

MC 2003 : Platine à 4 vitesses (16, 33, 45, 78 tours) entièrement automatique :

— Démarrage et mise en place automatique du bras avec retour en fin de disque.

— Rejet du bras en cours d'audition.

— Sélecteur de répétition de disque (de 1 à 10 répétitions ou indéfiniment).

— Fonctionnement avec commande manuelle éliminant toute automaticité.

— Changeur automatique pour les disques 45 tours (capacité : 10 disques).

Nota : Ces platines tourne-disque peuvent fonctionner sur secteur 110 ou 220 volts, selon le lieu de l'installation. Oter le disque de caoutchouc du plateau et suivre les instructions imprimées sur ce dernier.

PARTICULARITES MECANQUES

OUVERTURE DU RECEPTEUR.

Ne pas ouvrir la porte arrière de l'ébénisterie.

- Pour avoir accès à l'intérieur de l'appareil, dévisser les deux vis situées à l'arrière de l'ébénisterie.
- Fermer le C.V. en mettant les aiguilles du cadran à l'extrême droite.
- Déboîter alors doucement la partie arrière de l'ébénisterie de la face avant, le châssis et ses accessoires restant solidaires de la face avant.

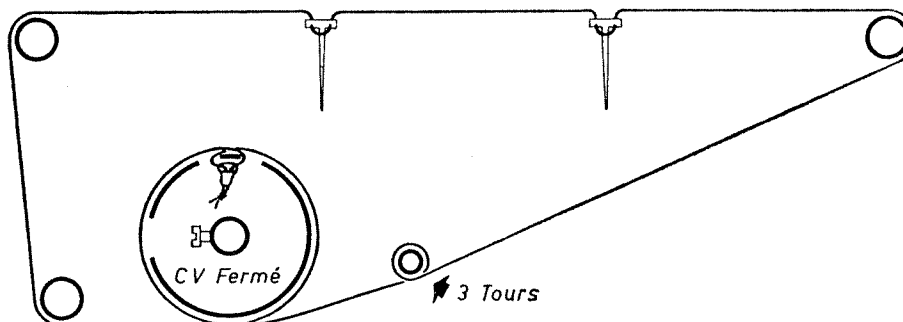
ACCES AU BLOC HF.

- Mettre l'ensemble châssis + face avant sur le côté gauche, c'est-à-dire côté support du transformateur d'alimentation.
- Engager un tournevis (de largeur 5 mm et d'épaisseur 3 mm environ) successivement dans les deux fentes situées sous la partie droite de la face avant.
- A l'aide du tournevis, pousser légèrement dans chaque fente jusqu'à soulever la grille située à droite des boutons de commandes.
- Finir l'opération par la face avant jusqu'à ôter complètement la grille. Le bloc HF et son circuit imprimé seront alors accessibles.

ACCES AUX POTENTIOMETRES.

- Enlever le cache-bouton (sans ôter les boutons de commande) en appuyant successivement sur les quatre ergots accessibles de l'intérieur de la face avant, à l'aide d'un tournevis suffisamment long.
- Ôter les boutons de commande en les tirant (sans les tourner) fortement vers l'extérieur, l'écrou de serrage des potentiomètres apparaîtra ensuite.

CIRCUIT MECANIQUE DU CABLE D'ENTRAINEMENT DES AIGUILLES.



REGLAGES ELECTRIQUES

I. — ALIGNEMENT DE LA CHAÎNE AM.

Appareillage nécessaire.

- Un générateur HF (gamme 150 kHz - 20 MHz).
- Un voltmètre à lampes alternatif.
- Un contrôleur d'accord (constitué d'un tube isolant en bakélite, sur lequel sont fixés à une extrémité une masse en aluminium ou en laiton, un écrou de 10 mm par exemple, et à l'autre extrémité un morceau de ferroxcube).

Préliminaires de réglage.

- Mettre le potentiomètre de puissance au maximum et le potentiomètre de tonalité sur « musique » (mi-course).
- Brancher un voltmètre à lampes alternatif aux bornes de la bobine mobile du haut-parleur.

Nota : Pour toutes les mesures, le générateur sera réglé de façon à avoir une tension de 0,35 volt efficace aux bornes de la bobine du haut-parleur. Au fur et à mesure du réglage, on réduira donc le niveau d'entrée afin d'obtenir une tension de sortie constante.

Réglages des transformateurs MF.

Enfoncer la touche « PO » du bloc HF.

Fermer le condensateur variable (maximum de capacité).

- a) Brancher le générateur sur la grille (2) du tube UBF 89.

Injecter un signal à 480 kHz, modulé à 3 000 Hz (30 %).

- Régler les noyaux secondaire, puis primaire du transformateur MF - AM, JB 42 pour un maximum de tension sur le voltmètre à lampes.
- Revenir successivement sur les réglages jusqu'à obtenir le maximum de déviation en sortie.

b) Brancher le générateur sur la grille (2) du tube UCH 81.

- Injecter un signal à 480 kHz, modulé à 400 Hz (30 %).
- Régler les noyaux secondaire, puis primaire du transformateur MF RM 47 (côté AM) pour un maximum de tension sur le voltmètre à lampes.
- Revenir successivement sur les réglages jusqu'à obtenir le maximum de déviation en sortie.

Réglage du bloc HF.

- Vérifier le calage des aiguilles, le condensateur variable fermé.
- Le récepteur étant sous tension, faire rayonner le générateur HF dans une boucle, de façon à recevoir le signal par couplage avec le cadre du récepteur.

a) **Gamme PO Cadre.**

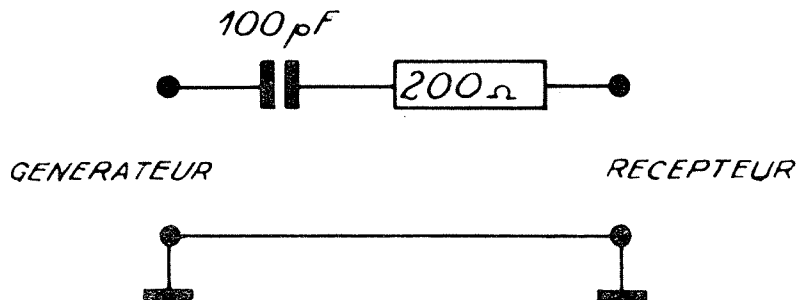
- Enfoncer la touche « PO » du bloc HF.
- Placer l'aiguille du C.V. sur le repère 550 kHz du cadran.
- Faire rayonner un signal à 550 kHz, modulé à 400 Hz (30 %).
- Régler le noyau oscillateur PO pour avoir un maximum de tension sur le voltmètre à lampes.
- Régler le cadre en agissant sur l'écartement des bobines PO pour un maximum de tension de sortie.
- Placer l'aiguille sur le repère 1 630 kHz du cadran.
- Faire rayonner un signal à 1 630 kHz, modulé à 400 Hz (30 %).
- Régler le trimmer oscillateur PO pour un maximum de tension sur le voltmètre à lampes.
- Placer l'aiguille du C.V. sur le repère 1 400 kHz du cadran.
- Faire rayonner un signal à 1 400 kHz, modulé à 400 Hz (30 %).
- Régler le trimmer accord PO pour un maximum de tension de sortie.
- Revenir sur ces réglages jusqu'à l'accord parfait.

b) **Gamme GO Cadre.**

- Enfoncer la touche « GO » du bloc HF.
- Placer l'aiguille du C.V. sur le repère 170 kHz du cadran.
- Faire rayonner un signal à 170 kHz, modulé à 400 Hz (30 %).
- Régler le noyau oscillateur GO pour avoir un maximum de tension sur le voltmètre à lampes.
- Régler le cadre en agissant sur l'écartement des bobines GO.
- Faire rayonner un signal à 233 kHz, modulé à 400 Hz (30 %).
- Rechercher le signal sur le récepteur en manœuvrant le C.V.
- Régler le trimmer accord GO pour un maximum de tension sur le voltmètre à lampes.
- Revenir sur ces réglages jusqu'à l'accord parfait.

c) **Gamme OC.**

- Brancher le générateur à la prise « Antenne » de réception par l'intermédiaire de l'antenne fictive ci-dessous :



- Enfoncer la touche « OC » du bloc HF.
- Placer l'aiguille du C.V. sur le repère 6,1 MHz du cadran.
- Injecter un signal à 6,1 MHz, modulé à 400 Hz (30 %).
- Régler le noyau oscillateur OC pour avoir un maximum de tension sur le voltmètre à lampes.
- Injecter un signal à 16 MHz, modulé à 400 Hz (30 %).
- Rechercher le signal sur le récepteur en manœuvrant le C.V.
- Régler le noyau accord OC pour un maximum de tension sur le voltmètre à lampes.
- Revenir sur ces réglages jusqu'à l'accord parfait.

Nota : Vérifier l'exactitude des réglages des gammes PO et GO à l'aide du contrôleur d'accord sur tous les points d'alignement. Pour cela, le récepteur étant réglé au maximum du signal à recevoir, approcher successivement le côté ferrocube, puis le côté laiton du contrôleur des bobines PO ou GO du cadre. Si l'accord est exact, on doit constater dans les deux cas une diminution de la tension de sortie. Si dans l'un des cas, on constate une augmentation, il est nécessaire de retoucher le réglage correspondant.

II. — ALIGNEMENT DE LA CHAÎNE FM.

Appareillage nécessaire.

- Un générateur HF (150 kHz - 20 MHz).
- Un voltmètre à lampes continu.
- Un oscilloscope.

Préliminaires de réglage.

- Brancher le voltmètre à lampes aux bornes du condensateur chimique de 5 μ F du détecteur de rapport.
- Brancher l'oscilloscope sur la sortie BF du détecteur de rapport (point de rencontre de la capacité de 47 nF et de la résistance de 1 Mohm).
- Enfoncer la touche « FM » du bloc HF.

Nota : Pour toutes les mesures, le générateur sera réglé de façon à avoir une tension de 0,2 volt continu sur le voltmètre à lampes. Au fur et à mesure du réglage, on réduira donc le niveau d'entrée afin d'obtenir une tension de sortie constante.

Réglages :

- a) Brancher le générateur sur la grille (2) du tube UBF 89 à travers une capacité de 1 000 pF.
 - Injecter un signal à 6,75 MHz, modulé en amplitude à 1 000 Hz (30 %).
 - Dévisser le noyau du circuit diode du discriminateur LF 48 (bas).
 - Régler le noyau du circuit plaque du discriminateur LF 48 (haut) pour avoir un **maximum** de tension sur le voltmètre à lampes.
 - Régler le noyau du circuit diode pour obtenir un **minimum** de signal sur l'oscilloscope.
 - Augmenter le niveau d'entrée pour avoir 5 volts environ sur le voltmètre à lampes.
 - Régler la résistance ajustable de 1,5 kohm en série avec le condensateur chimique de 5 μ F, pour avoir un **minimum** de signal sur l'oscilloscope.
 - Parfaire le réglage du minimum à l'aide du noyau du circuit diode, tout en réduisant le niveau d'entrée.
- b) Brancher le générateur sur la grille (2) du tube UCH 81 à travers une capacité de 1 000 pF.
 - Injecter un signal à 6,75 MHz, modulé en amplitude à 1 000 Hz (30 %).
 - Régler le noyau primaire, puis le noyau secondaire du transformateur MF RM 47 (côté FM) tout en réduisant le niveau d'entrée de façon à obtenir une tension de sortie maximum sur le voltmètre à lampes (0,2 volt environ).
 - Retoucher s'il y a lieu le noyau du circuit diode du discriminateur LF 48 pour avoir un minimum de signal sur l'oscilloscope.
- c) Brancher le générateur à la prise « Antenne FM » du récepteur.
 - Injecter un signal à 6,75 MHz, modulé à 1 000 Hz (30 %).
 - Régler le noyau primaire, puis le noyau secondaire du filtre de bande MF de la boîte FM pour un maximum du niveau de sortie sur le voltmètre à lampes.

Réglage du bloc HF-FM.

- Brancher le générateur à la prise « Antenne FM » du récepteur.
- Injecter un signal 89 MHz, modulé en amplitude à 1 000 Hz (30 %).
- Placer l'aiguille du C.V. sur le repère 89 MHz du cadran.
- Régler le noyau oscillateur, puis le noyau accord pour un maximum de tension sur le voltmètre à lampes.
- Injecter un signal à 105 MHz, modulé en amplitude à 1 000 Hz (30 %).
- Rechercher le signal sur le récepteur en manœuvrant le C.V.
- Régler le trimmer oscillateur, puis le trimmer accord pour avoir un maximum de tension de sortie.
- Revenir du réglage du trimmer au réglage du noyau jusqu'à l'accord parfait. Finir par réglage du trimmer.

ADJONCTION DE LA GAMME MARITIME

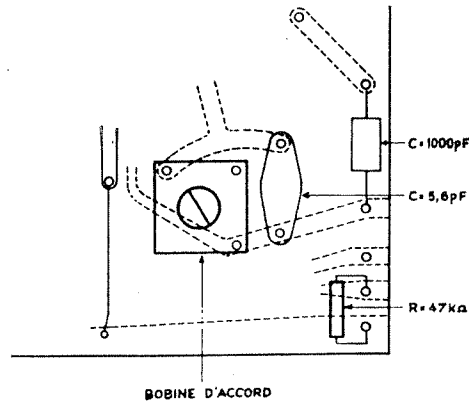
La Gamme maritime est obtenue après montage sur le bloc HF des éléments suivants :

- Une bobine d'accord n° 231 077.
- Un condensateur Styroflex 1 000 pF.
- Un condensateur céramique 5,6 pF.
- Une résistance de 47 kohms.

Montage dans le cas des récepteurs " DJANGO " et " TARENTELE ".

Pour accéder au circuit imprimé du bloc HF, procéder comme dans le paragraphe « Particularités mécaniques ».

- Mettre les organes en place par l'ouverture avant et les souder sur le circuit imprimé selon la figure ci-après.
- Régler la bobine d'accord selon le paragraphe « Réglage Gamme maritime ».
- Remettre la grille en engageant d'abord les ergots de la partie supérieure et en appuyant ensuite sur le bord inférieur.
- Remonter le coffret.



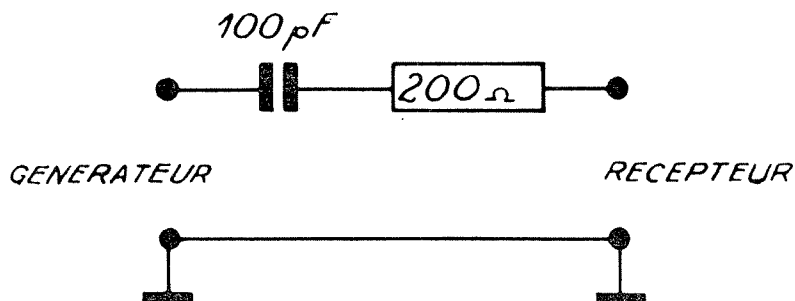
Montage dans le cas du radio-combiné "SARDANE".

Pour accéder au circuit imprimé du bloc HF, procéder comme dans le paragraphe « Particularités mécaniques ».

- Soulever complètement le couvercle du tourne-disque.
- Dévisser les deux boulons à tête hexagonale situés à l'arrière de la partie récepteur de l'appareil (ces boulons restent en place sur le coffret).
- Retirer les quatre vis fixant la plaque de bois supportant la platine.
- Bloquer le bras de P.U., puis soulever l'ensemble platine, côté récepteur, pour le disposer de manière à voir les connexions.
- Glisser le bord arrière de la plaque de bois dans l'encoche inclinée faite sur le côté intérieur gauche du coffret. La plaque prend appui sur le compas du couvercle.
- Débrancher: la fiche FM,
la fiche antenne-terre (fils rouge et jaune),
la fiche à trois broches de raccordement à la tête de lecture.
- Dessouder sur la platine le fil rouge d'alimentation secteur venant du récepteur.
- Sortir légèrement le récepteur du coffret, afin de pouvoir débrancher la plaquette à cinq broches du répartiteur de tension.
- Retirer le récepteur du coffret. Si cela est nécessaire, relâcher le cordon d'alimentation secteur pour faciliter l'opération.
- Mettre les organes en place par l'ouverture avant et les souder sur le circuit imprimé.
- Faire le réglage indiqué au chapitre « Réglage Gamme maritime ».
- Remettre le récepteur dans le coffret en remplaçant les organes :
plaquette répartiteur de tension,
fiche FM,
fiche antenne-terre,
fiche à trois broches,
fil rouge d'alimentation platine.
- Replacer la platine tourne-disque et la fixer.
- Fixer le récepteur par les boulons.
- Remettre la grille. Après avoir engagé les ergots de la partie supérieure, la mise en place se fait en appuyant sur le bord inférieur.

Réglage Gamme maritime.

- Brancher le générateur à la prise « Antenne » du récepteur par l'intermédiaire de l'antenne fictive ci-dessous :



- Enfoncer simultanément les touches PU et PO.
- Injecter un signal à 1,8 MHz, modulé à 400 Hz (30 %).
- Rechercher le signal sur le récepteur en manœuvrant le C.V. (partir de la position C.V. fermé).
- Régler le noyau de la bobine d'accord Gamme maritime, pour avoir le maximum de tension sur le voltmètre à lampes.
- Injecter un signal à 3,5 MHz, modulé à 400 Hz (30 %).
- Rechercher le signal sur le récepteur en manœuvrant le C.V. (partir de la position C.V. ouvert).
- Si la sensibilité en ce point est insuffisante, remplacer le trimmer de 5,6 pF par un ajustable et parfaire le réglage.

Nota : Il n'y a pas de réglage de l'oscillateur ; la fréquence locale est fournie par le circuit oscillateur PO.

PIECES DETACHEES DE RECHANGE

PIECES ELECTRIQUES

Ensemble platine FM câblée	960 024
» bloc à touches câblé " DJANGO-TARENTELE "	960 072
» » » " SARDANE "	960 091
» HP + transfo de sortie	960 029
Bloc d'accord	272 024
Collecteur d'ondes (cadre)	264 020
Condensateur variable	181 021
Bobinage MF JB 42	221 135
» LF 48	221 161
» RM 47	221 162
Condensateur chimique 50 x 100 µF (275/300 V)	168 094
» » 32 µF (275/300 V)	168 089
» » 25 µF (25 V)	168 052
» » 5 µF (70/80 V)	168 055
Résistance ajustable 1,5 kohm	191 024
Potentiomètre de volume (avec interrupteur) (1 Mohm)	196 030
» de tonalité (250 kohms)	192 067
Diodes au germanium (2 x OA 79)	136 006
Transformateur de sortie du H.P.	224 062
Haut-parleur	251 034
Auto-transformateur d'alimentation	225 022

PIECES MECANIKES POUR RECEPTEUR " DJANGO "

Ensemble coffret plastique	970 000
Cadran imprimé	482 010
Pieds	435 016
Ensemble grille H.P.	291 045
Fond cadre boutons	527 025
Bouton simple	471 005
» avec repère	471 024

PIECES MECANIKES POUR RECEPTEUR " TARENTELE "

Coffret	424 033
Cadran imprimé	482 026
Ensemble grille H.P.	291 052
Fond cadre boutons	527 064
Bouton simple	471 005
» avec repère	471 024
Ensemble grille démontable	970 025

PIECES MECANIKES POUR RECEPTEUR " SARDANE "

Coffret bois avec tablette vissée	424 036
Cadran imprimé	482 030
Piètement FA 1 012	435 043
Ensemble grille H.P.	291 052
Fond cadre boutons	527 064
Bouton simple	471 024
Ensemble carton fond	960 075
» grille aération, équipé tissu	970 013
Platine tourne-disque R 2003	281 005
» » MC 2003	281 003

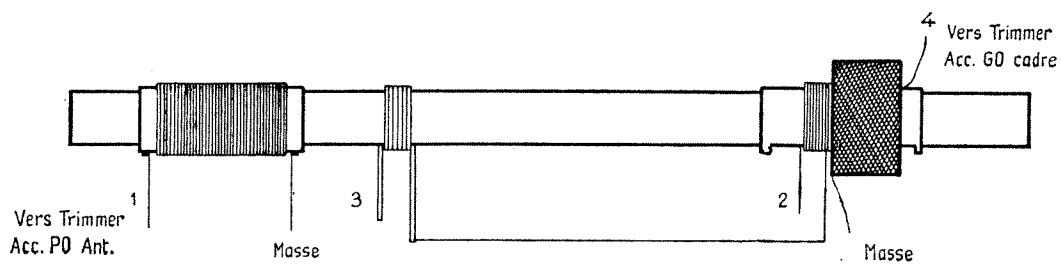
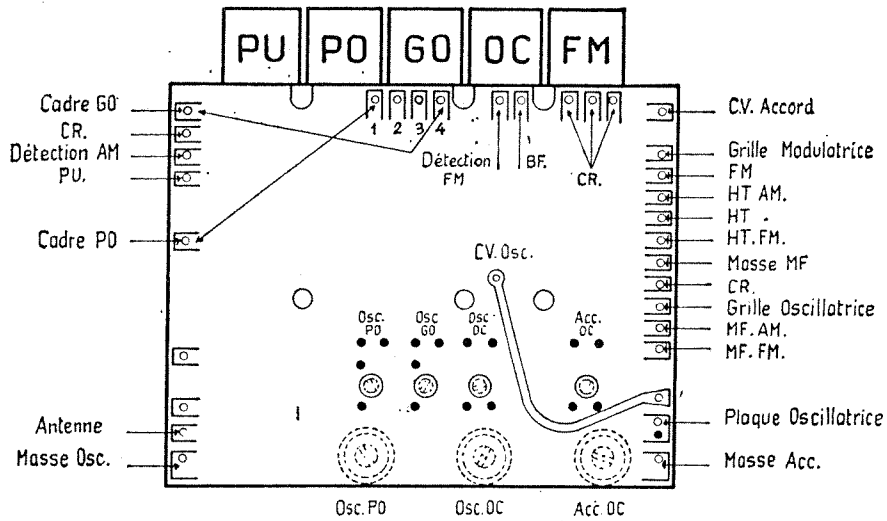


Schéma mécanique du bloc HF

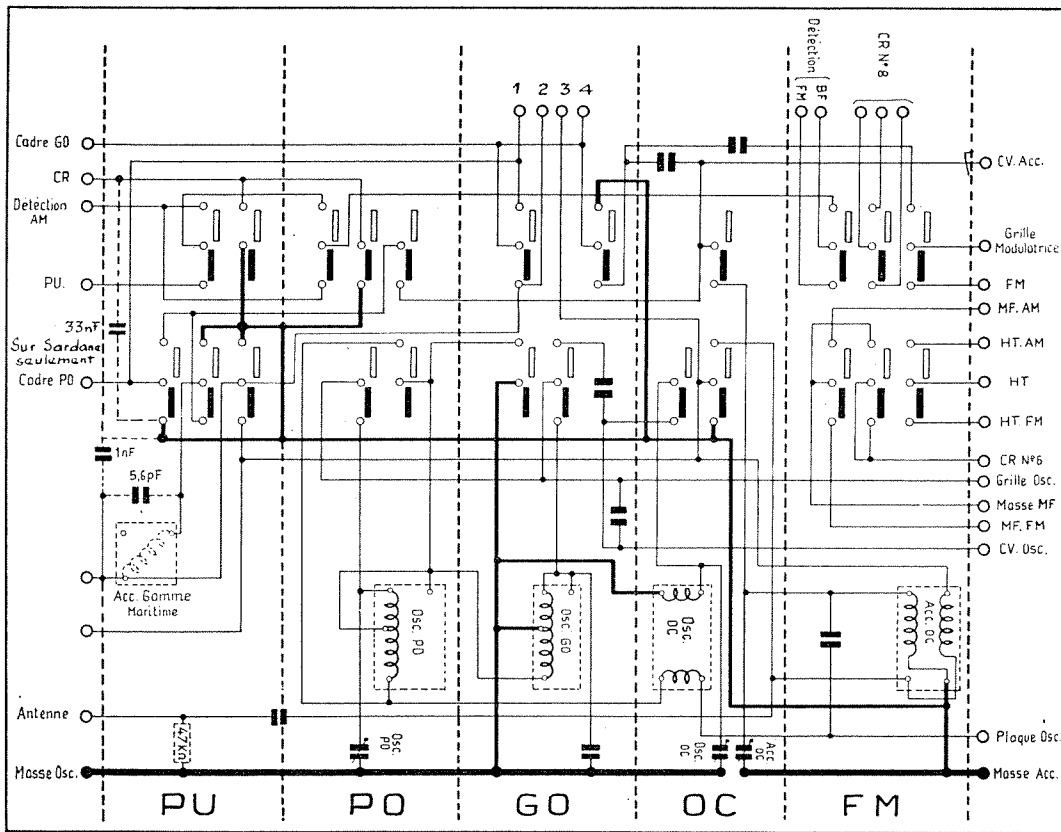


Schéma électrique du bloc HF

