

Hoja n° B-0977.07.0

Grupo BOMBA FRENO DELANTERO

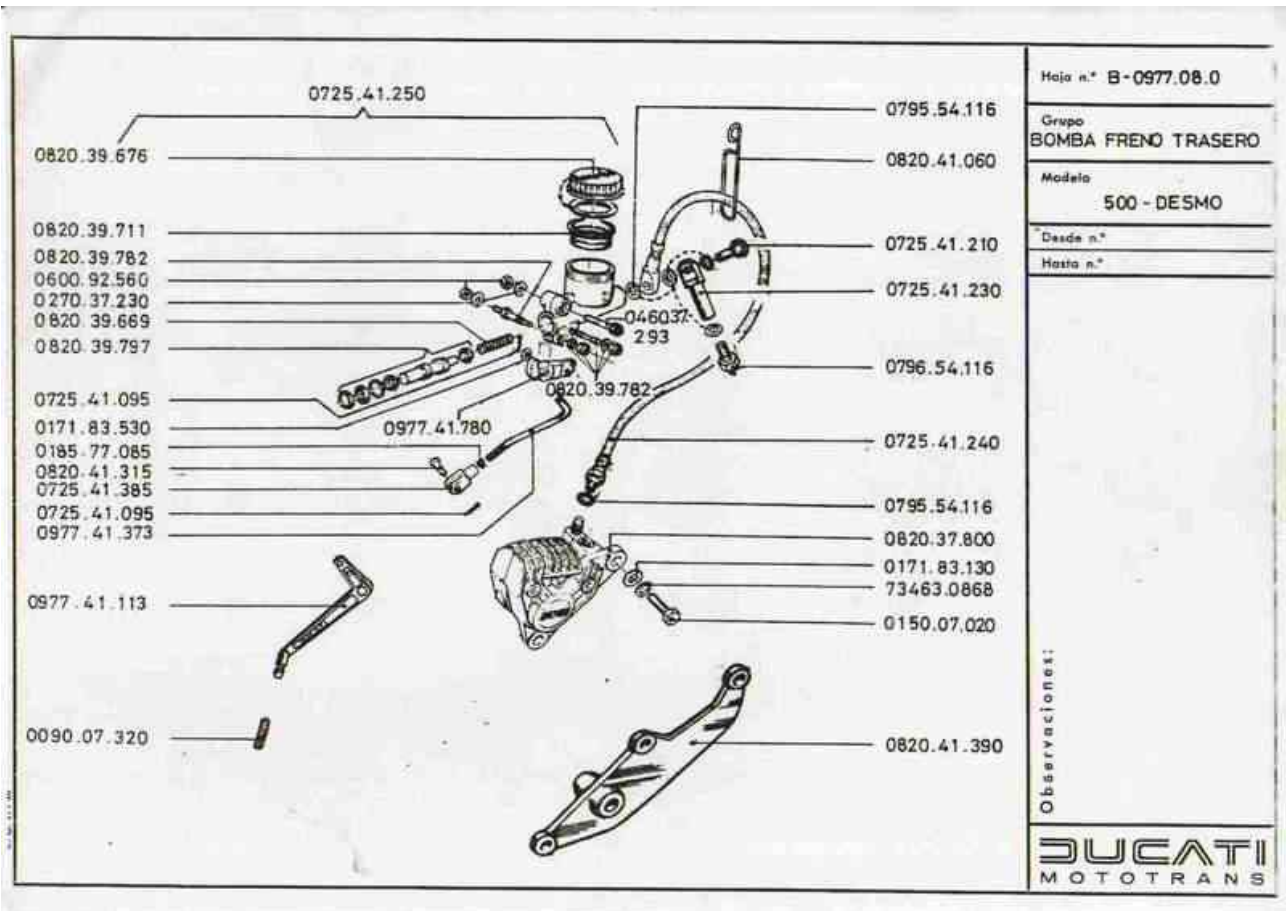
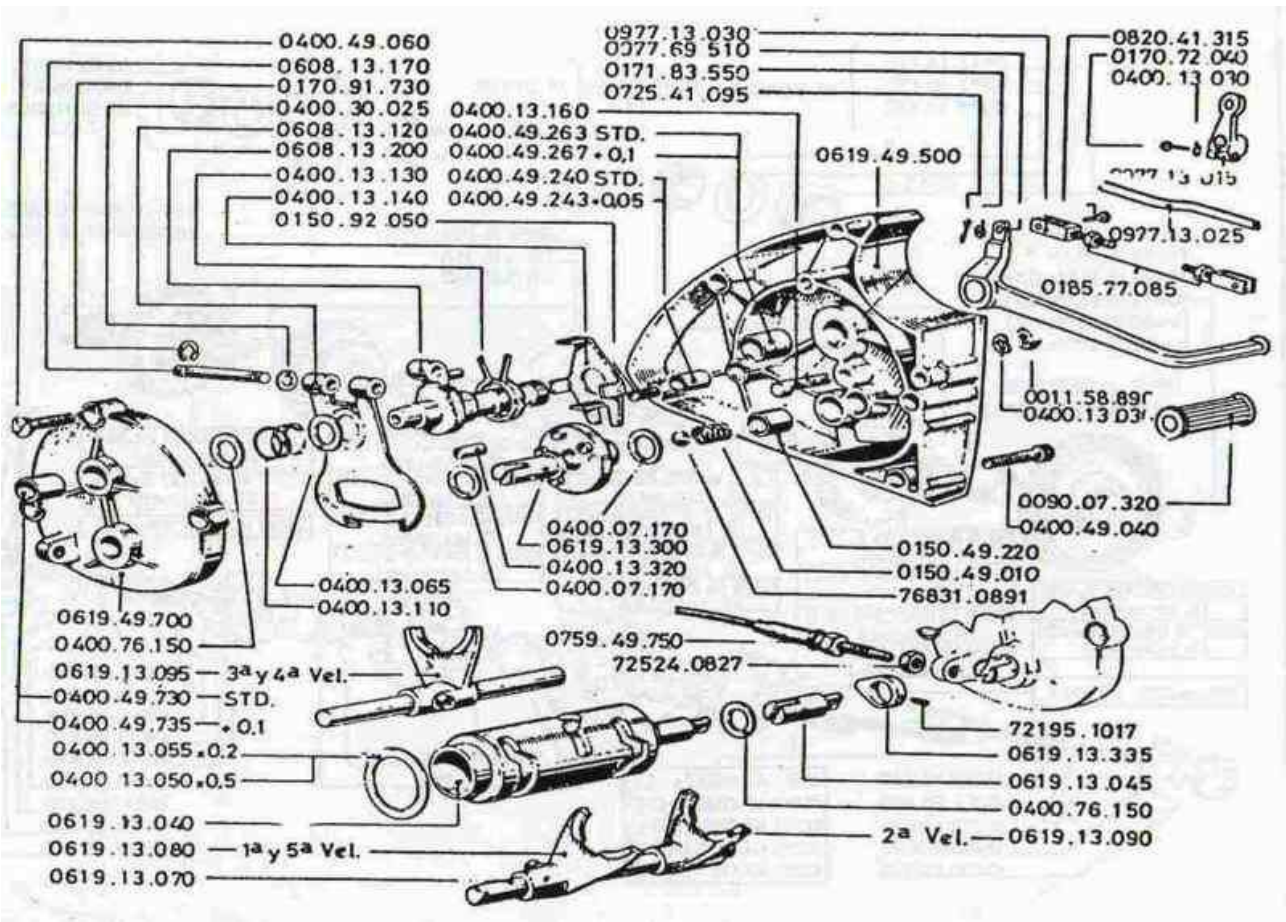
Modelo: 500-DESMO

Desde n°

Hasta n°

Observaciones:



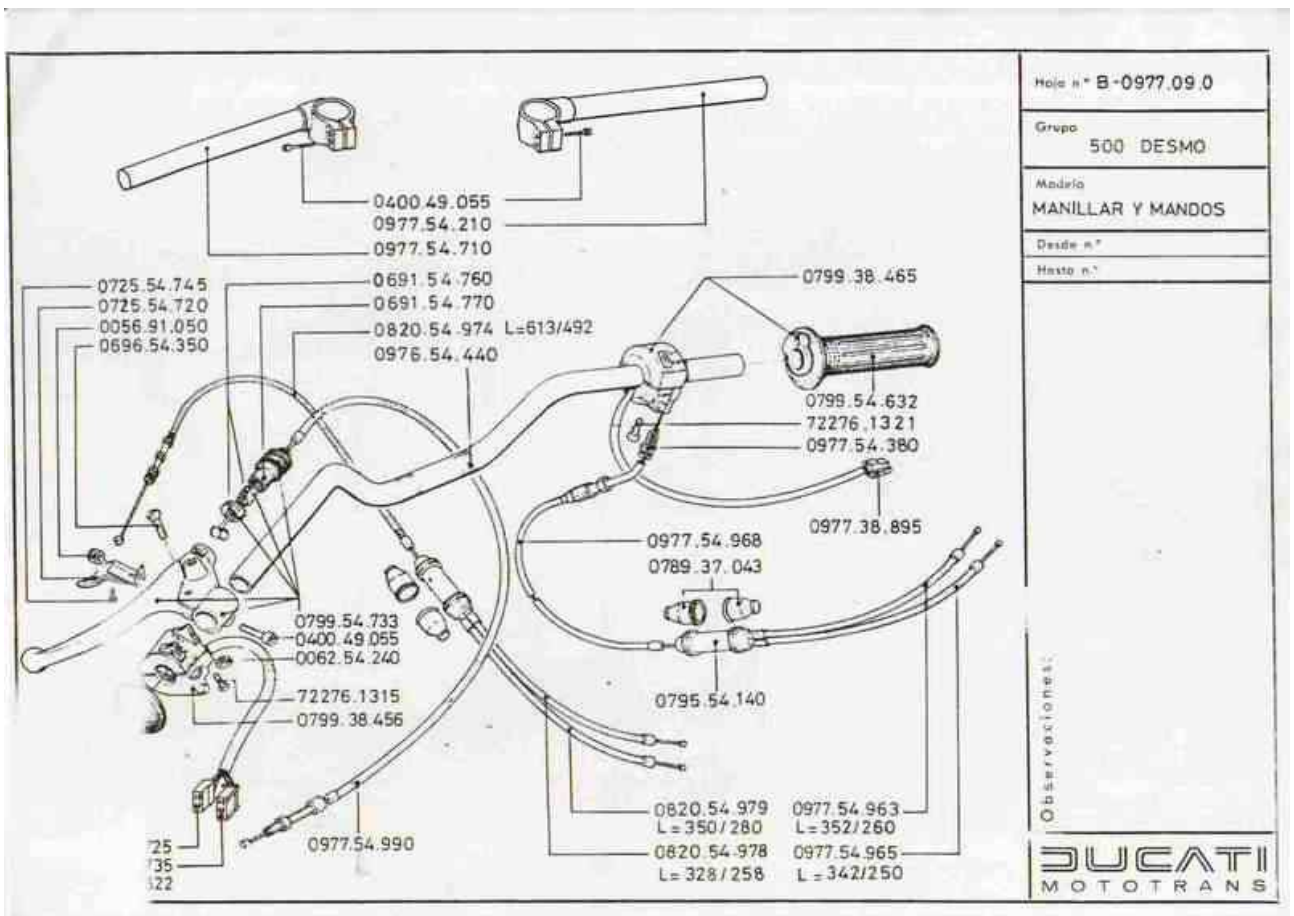
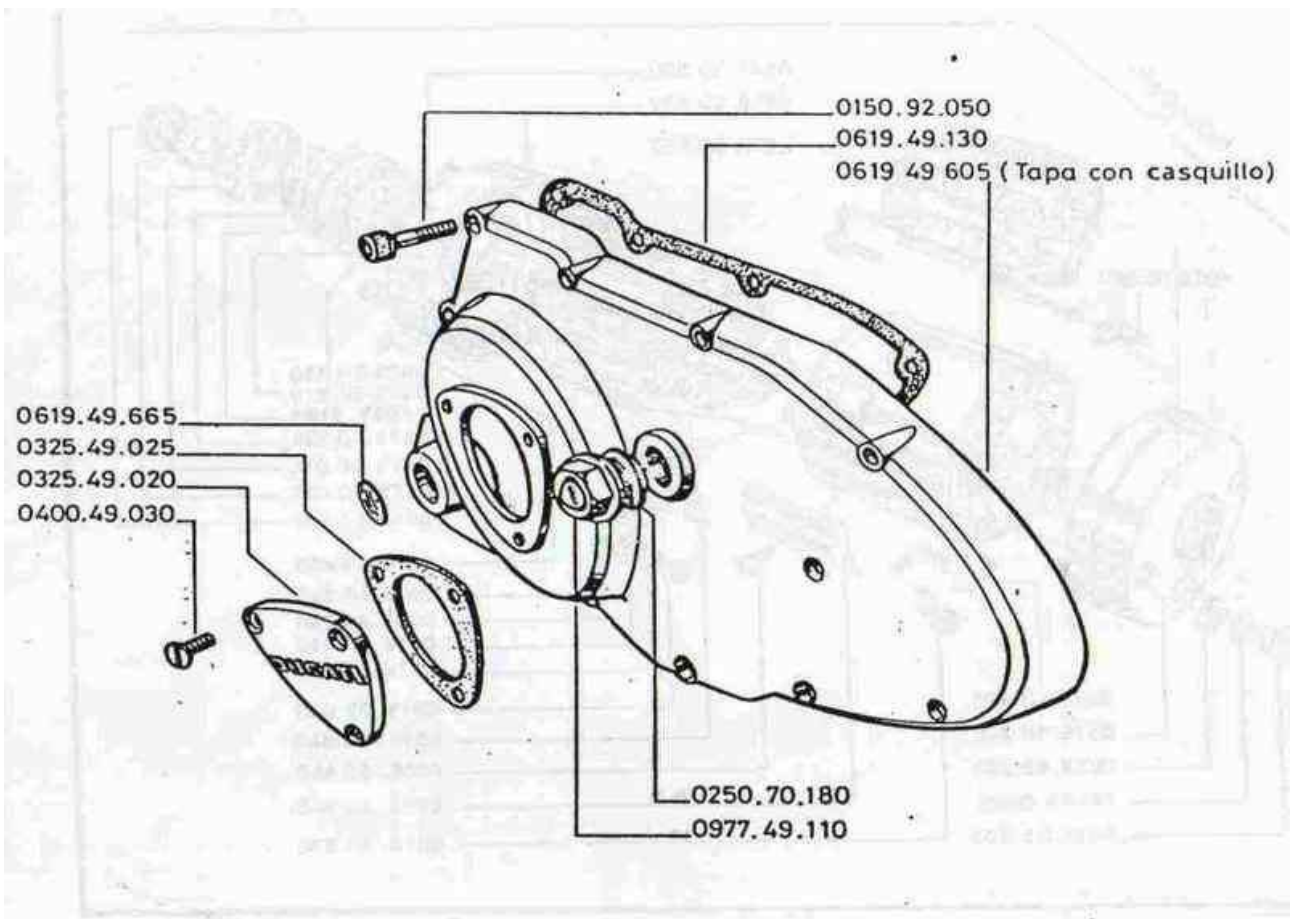


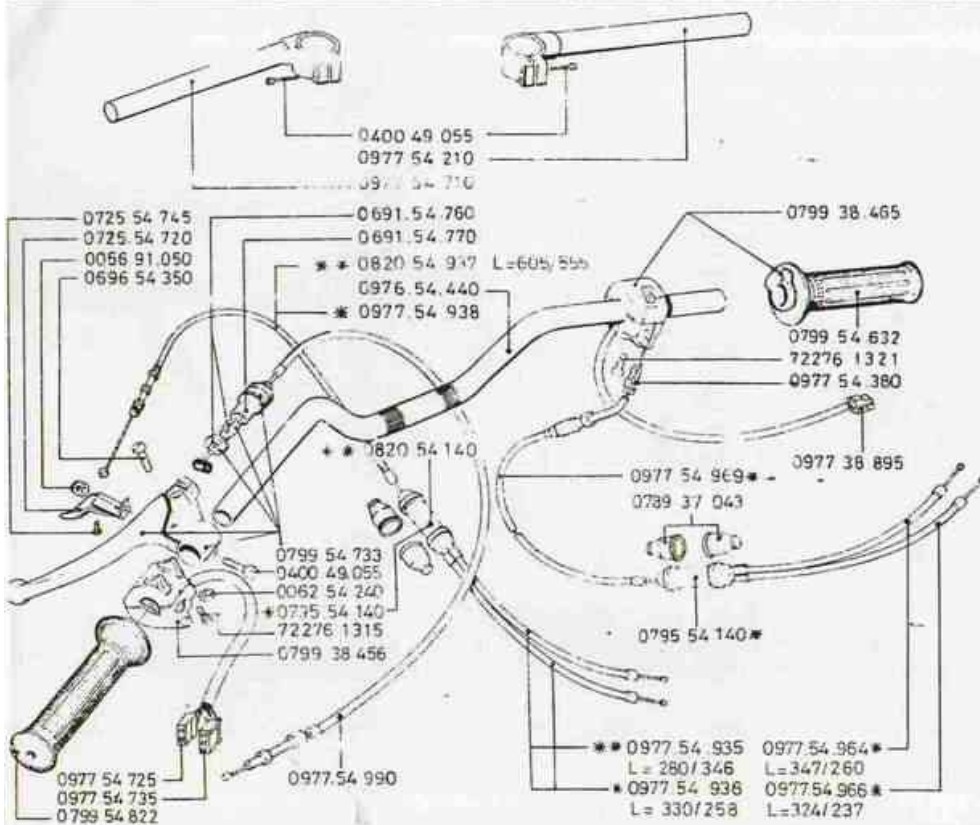
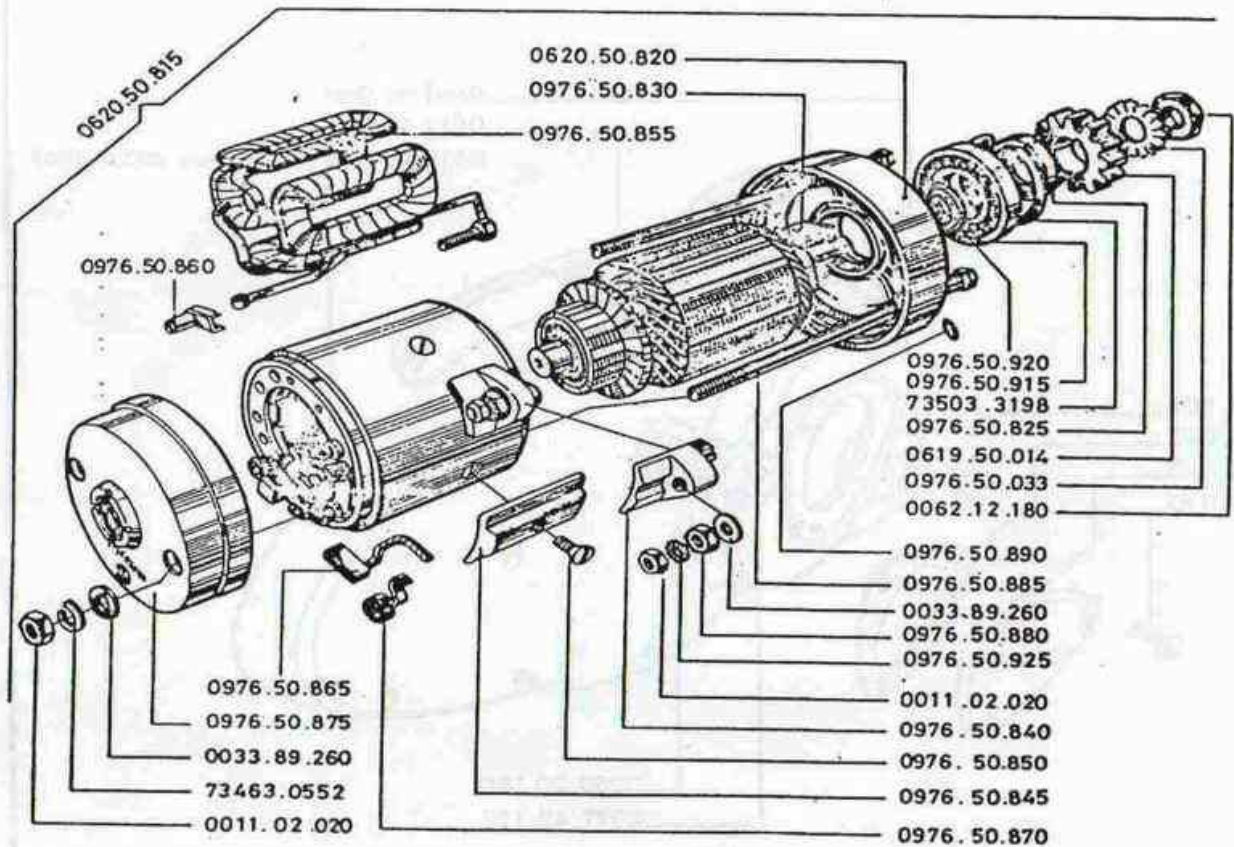
Hoja n.º B-0977.08.0
Grupo BOMBA FRENO TRASERO
Modelo 500 - DESMO
Desde n.º
Hasta n.º

Observaciones:



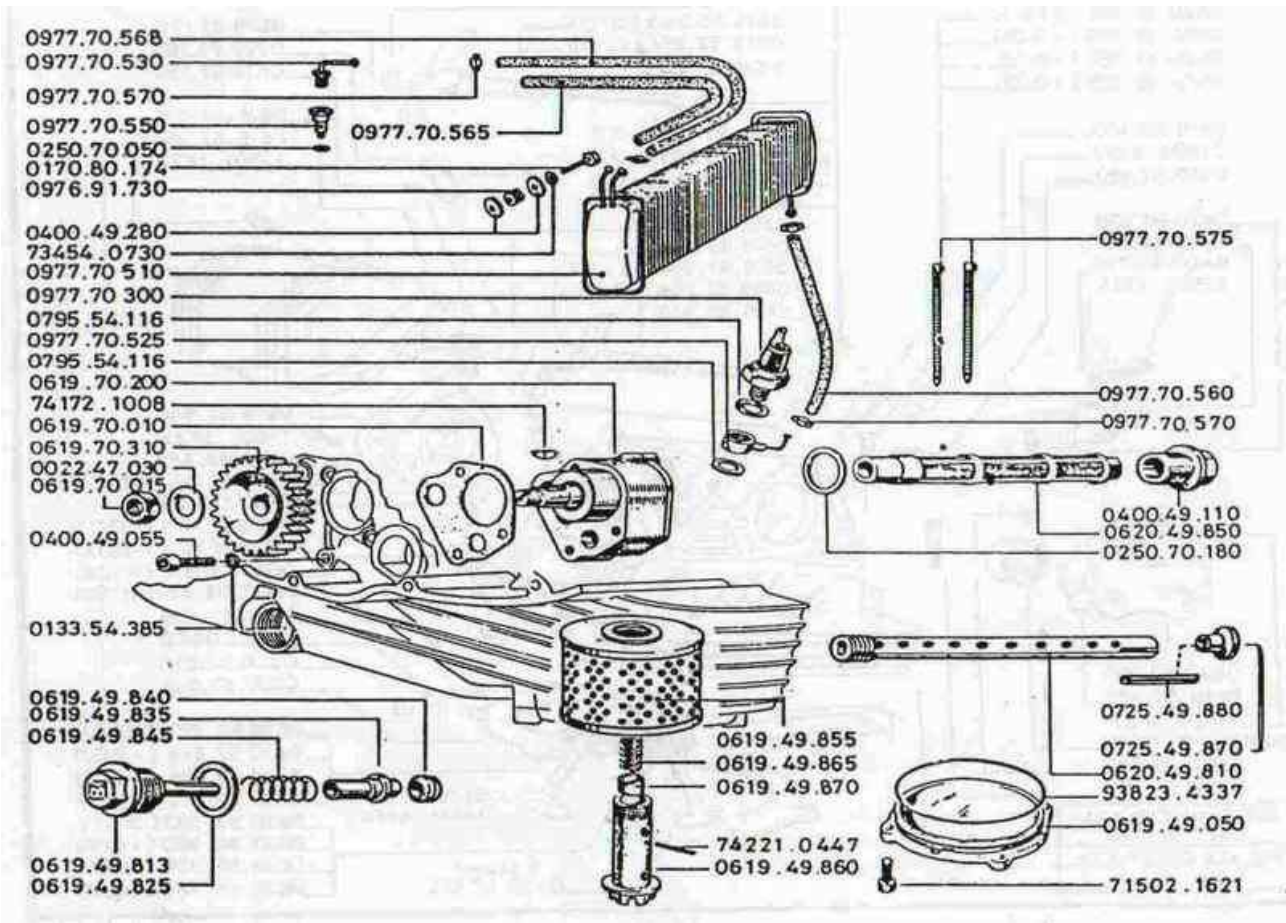
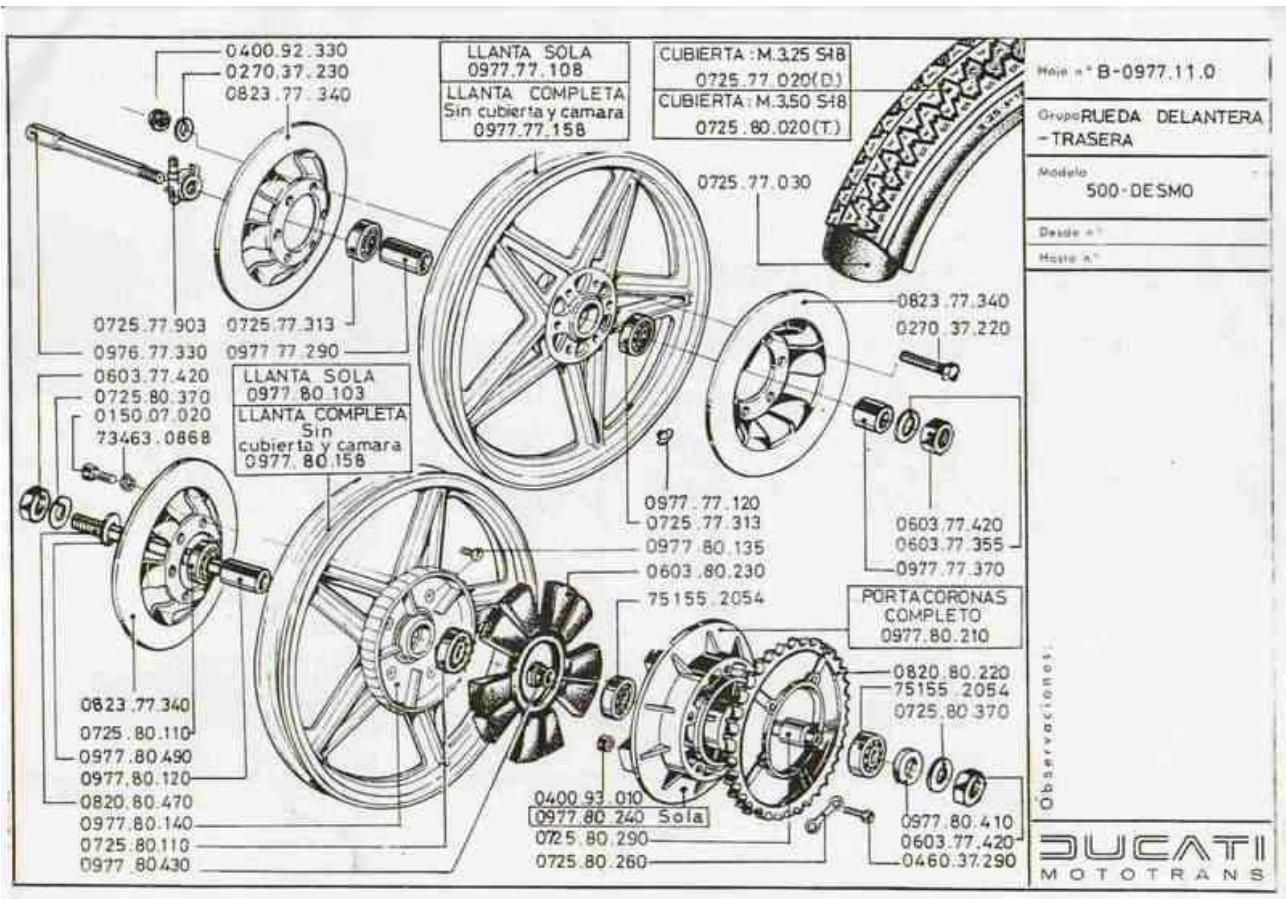




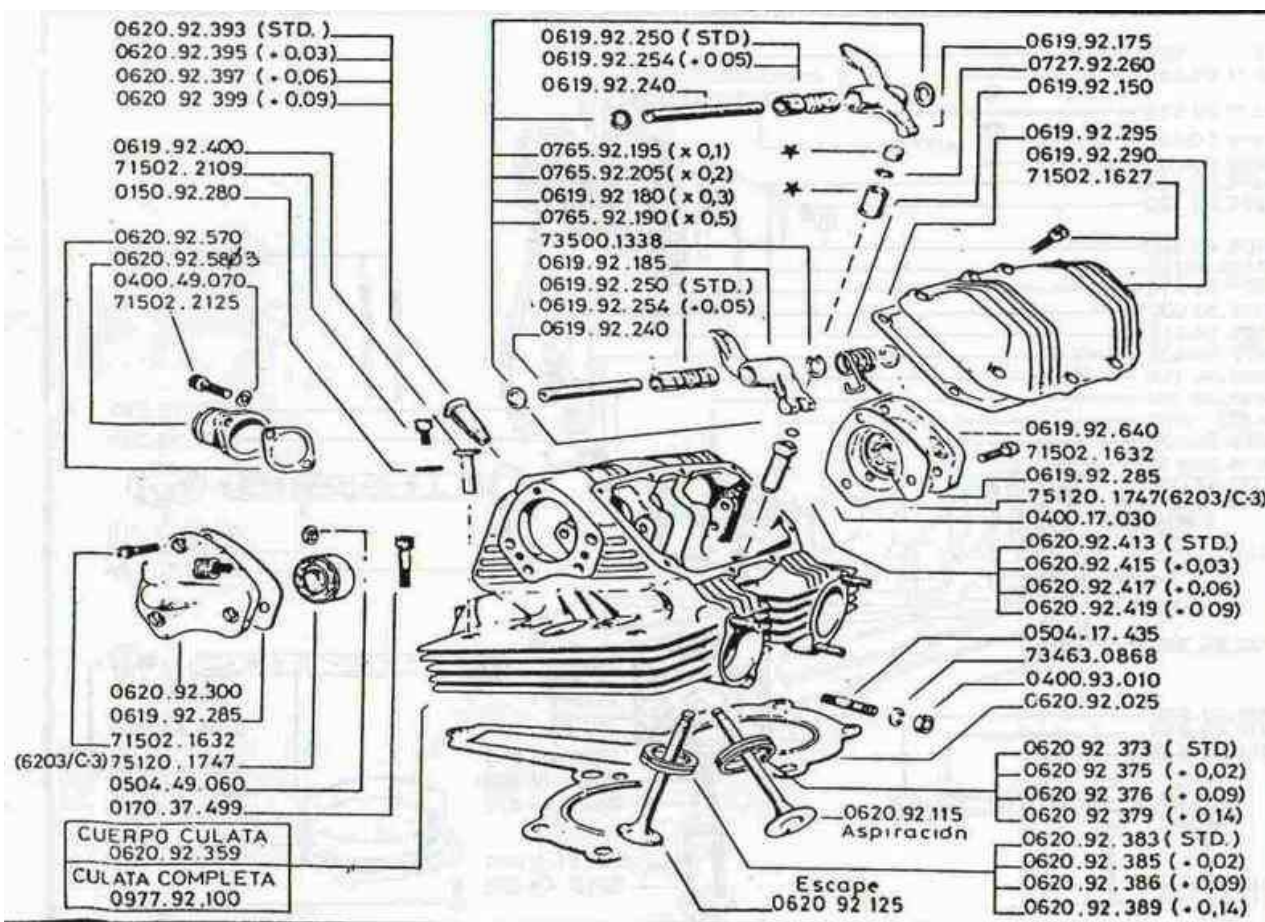
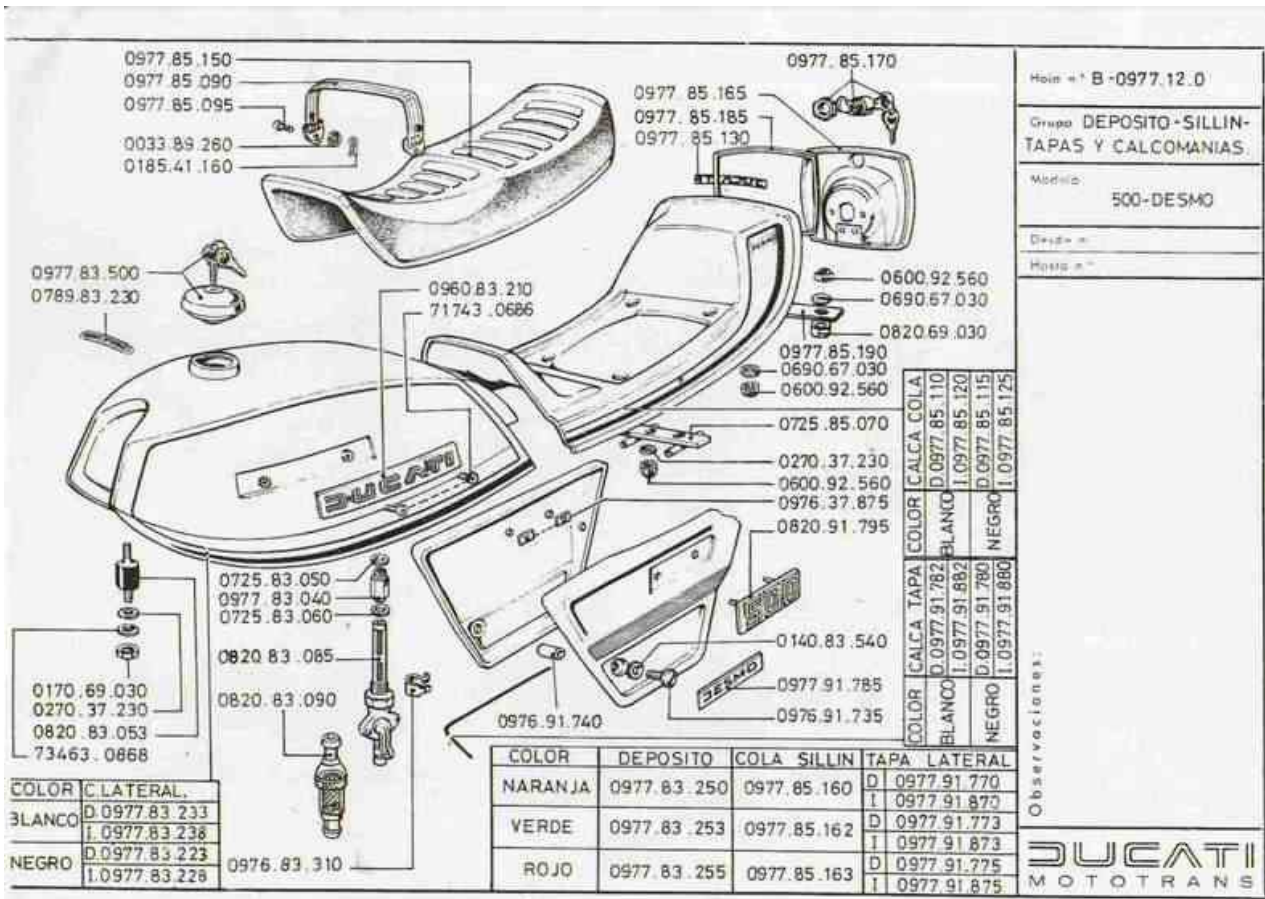


Modelo B-0977.10.0
Grupo MANILLAR Y MANDOS
Variante 500 DESMO
Diseño
Revisión
Observaciones: Cables para carburador Ama.2000. Cables para cajita metálica * " " " " plástico **
<b>DUCATI</b> MOTOTRANS



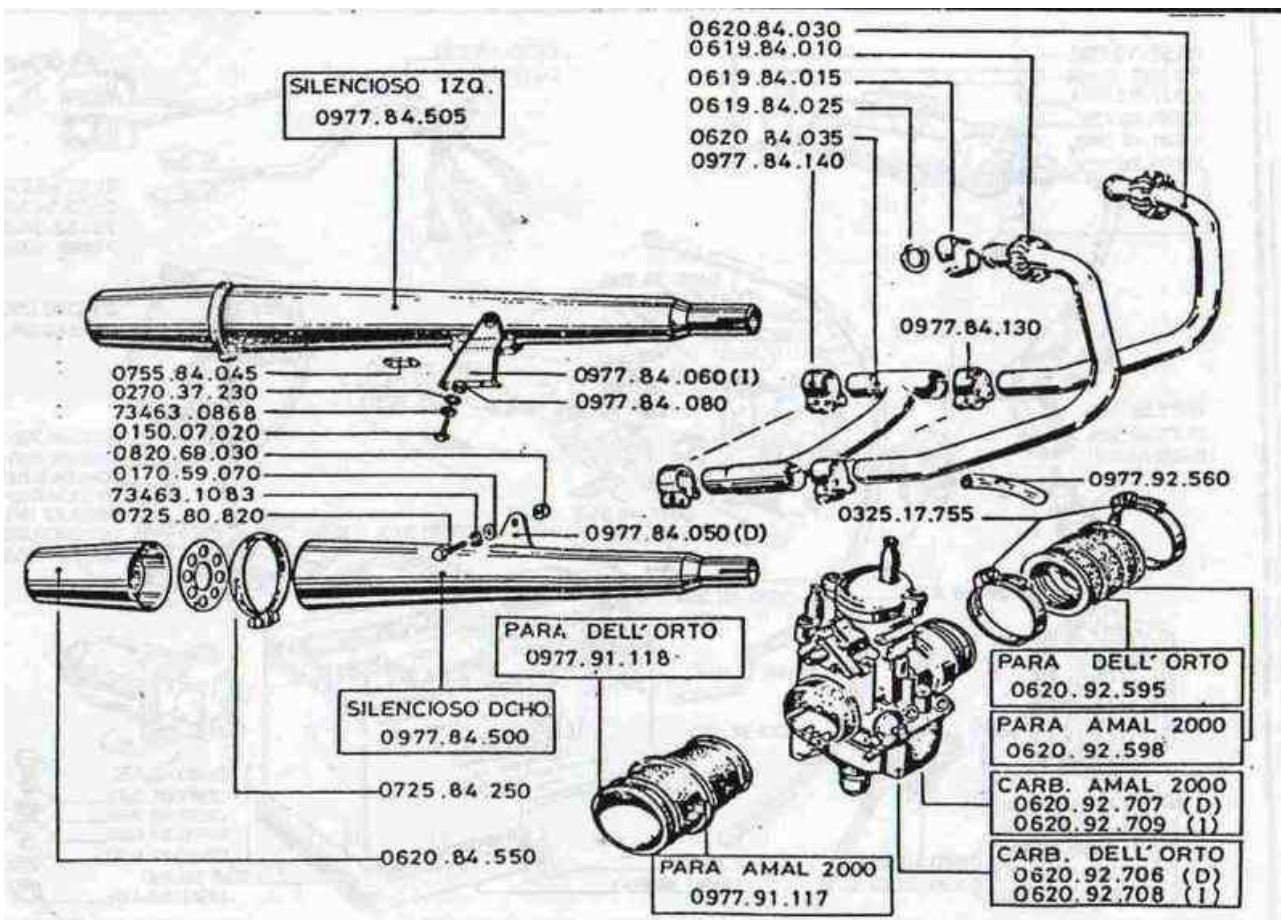
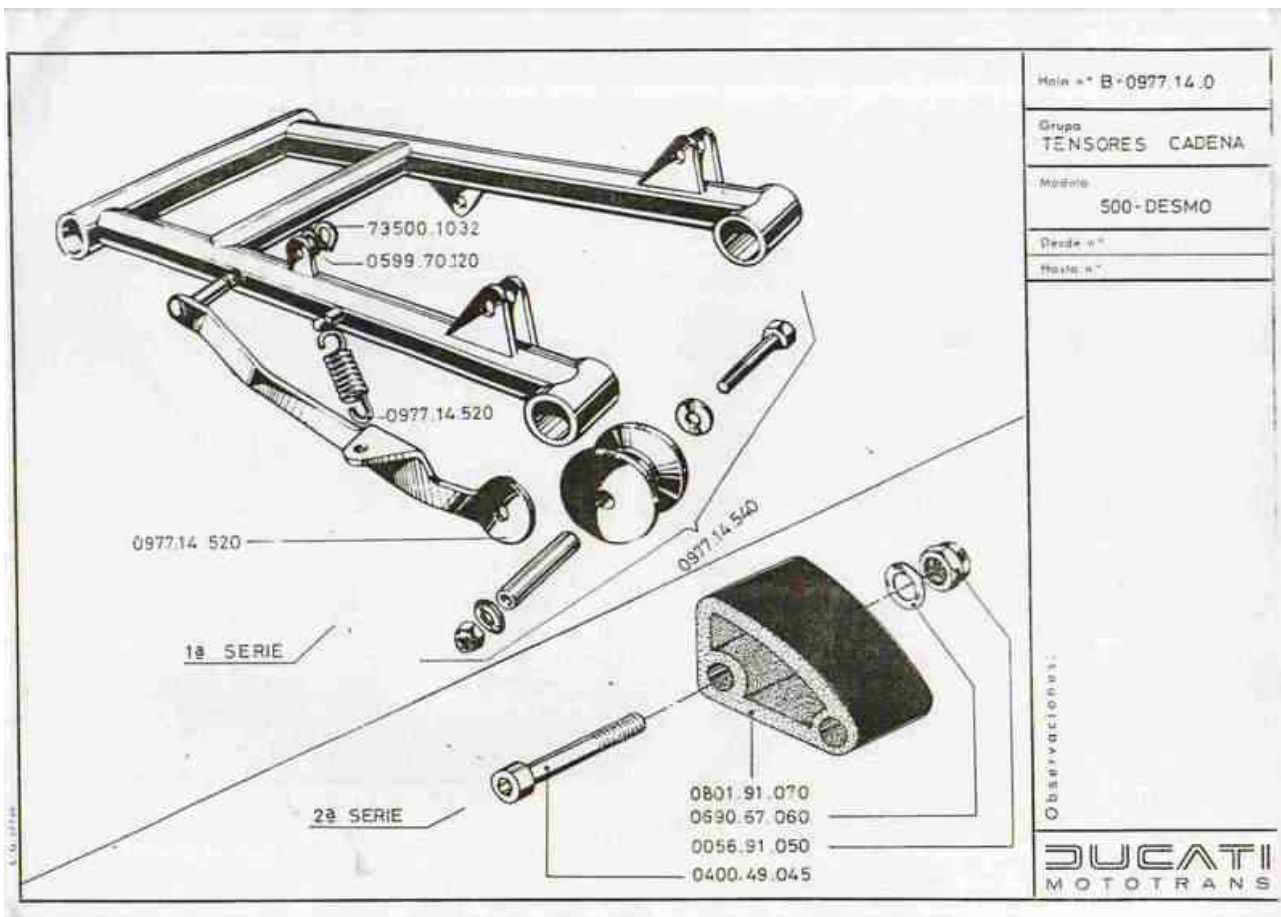














0150.73.020  
0010.01.070  
0820.91.835  
0820.91.830  
0977.91.840  
73463.0664  
0141.13.060

0820.91.715  
0820.91.073  
0820.91.720  
0690.67.060  
0056.91.050

Ver referencias en lámina Nº 2

0690.67.030  
0725.67.220  
0977.91.690  
0270.37.230  
0600.92.560  
0976.91.365

0789.91.150

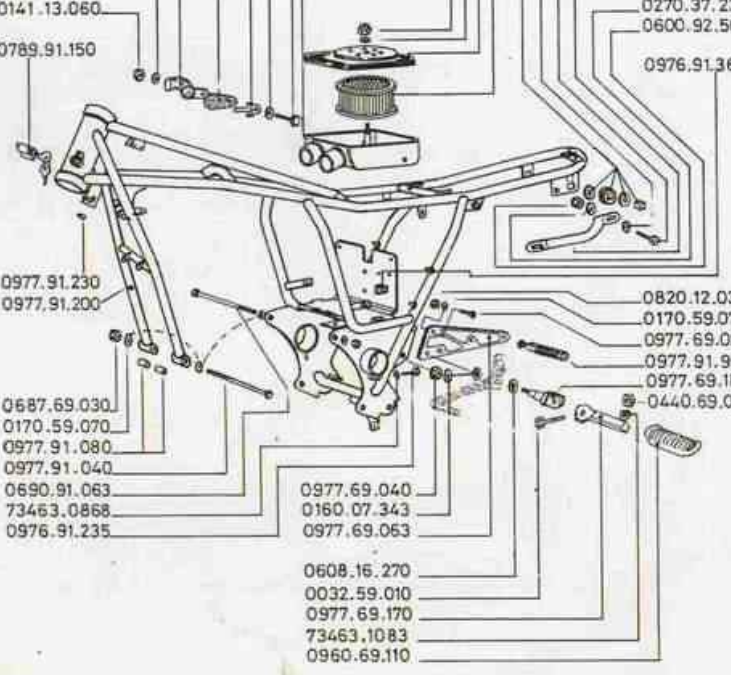
0977.91.230  
0977.91.200

0687.69.030  
0170.59.070  
0977.91.080  
0977.91.040  
0690.91.063  
73463.0868  
0976.91.235

0977.69.040  
0160.07.343  
0977.69.063

0608.16.270  
0032.59.010  
0977.69.170  
73463.1083  
0960.69.110

0820.12.030  
0170.59.070  
0977.69.020  
0977.91.950  
0977.69.188 D - 0977.69.193 I  
0440.69.030



Hoja n.º	B-0977.15.1
Grupo:	BASTIDOR
Modelo	500 DESMO
Desde n.º	411.415
Hasta n.º	

Observaciones:  
A partir del Nº de bastidor indicado, se montarán los ejes soporte estribera ref. 0977.69.188-D y 0977.69.193-I, y el soporte estribera ref. 0977.69.063 (2 piezas), anulando y sustituyendo a los anteriores ref. 0977.69.185-D, 0977.69.190-I y 0977.69.060-D y 0977.69.070-I

