

❧ Baccalauréat S Antilles-Guyane 18 juin 2008 ❧

EXERCICE 1

6 points

Commun à tous les candidats

Soit f la fonction définie sur \mathbb{R} par :

$$f(x) = \frac{9}{2}e^{-2x} - 3e^{-3x}.$$

Partie A :

Soit l'équation différentielle (E) : $y' + 2y = 3e^{-3x}$.

1. Résoudre l'équation différentielle (E') : $y' + 2y = 0$.
2. En déduire que la fonction h définie sur \mathbb{R} par $h(x) = \frac{9}{2}e^{-2x}$ est solution de (E').
3. Vérifier que la fonction g définie sur \mathbb{R} par $g(x) = -3e^{-3x}$ est solution de l'équation (E).
4. En remarquant que $f = g + h$, montrer que f est une solution de (E).

Partie B :

On nomme \mathcal{C}_f la courbe représentative de f dans un repère orthonormal (O, \vec{i}, \vec{j}) d'unité 1 cm.

1. Montrer que pour tout x de \mathbb{R} on a : $f(x) = 3e^{-2x} \left(\frac{3}{2} - e^{-x} \right)$.
2. Déterminer la limite de f en $+\infty$ puis la limite de f en $-\infty$.
3. Étudier les variations de la fonction f et dresser le tableau de variations de f .
4. Calculer les coordonnées des points d'intersection de la courbe \mathcal{C}_f avec les axes du repère.
5. Calculer $f(1)$ et tracer l'allure de la courbe \mathcal{C}_f .
6. Déterminer l'aire \mathcal{A} de la partie du plan délimitée par l'axe des abscisses, la courbe \mathcal{C}_f , l'axe des ordonnées et la droite d'équation $x = 1$. On exprimera cette aire en cm^2 .

EXERCICE 2

5 points

Réservé aux candidats n'ayant pas suivi l'enseignement de spécialité

On dispose de deux urnes U_1 et U_2 contenant des boules indiscernables au toucher.

U_1 contient k boules blanches (k entier naturel supérieur ou égal à 1) et 3 boules noires.

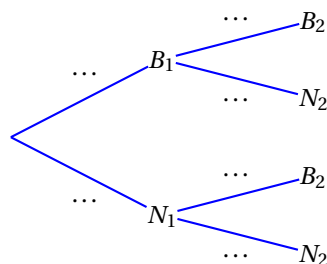
U_2 contient 2 boules blanches et une boule noire.

On tire une boule au hasard dans U_1 et on la place dans U_2 . On tire ensuite, au hasard, une boule dans U_2 . L'ensemble de ces opérations constitue une épreuve.

On note B_1 (respectivement N_1) l'évènement « on a tiré une boule blanche (resp. noire) dans l'urne U_1 ».

On note B_2 (respectivement N_2) l'évènement « on a tiré une boule blanche (resp. noire) dans l'urne U_2 ».

1. a. Recopier et compléter par les probabilités manquantes l'arbre ci-dessous :



Montrer que la probabilité de l'évènement B_2 est égale à $\frac{3k+6}{4k+12}$.

Dans la suite on considère que $k = 12$.

Les questions 2 et 3 sont indépendantes l'une de l'autre et peuvent être traitées dans n'importe quel ordre.

2. Un joueur mise 8 euros et effectue une épreuve.
Si, à la fin de l'épreuve, le joueur tire une boule blanche de la deuxième urne, le joueur reçoit 12 euros.
Sinon, il ne reçoit rien et perd sa mise. Soit X la variable aléatoire égale au gain du joueur, c'est-à-dire la différence entre la somme reçue et la mise.
 - a. Montrer que les valeurs possibles de X sont 4 et -8 .
 - b. Déterminer la loi de probabilité de la variable X .
 - c. Calculer l'espérance mathématique de X .
 - d. Le jeu est-il favorable au joueur?
3. Un joueur participe n fois de suite à ce jeu.
Au début de chaque épreuve, l'urne U_1 contient 12 boules blanches et 3 noires, et l'urne U_2 contient 2 boules blanches et 1 noire.
Ainsi, les épreuves successives sont indépendantes.
Déterminer le plus petit entier n pour que la probabilité de réaliser au moins une fois l'évènement B_2 soit supérieure ou égale à 0,99.

EXERCICE 2

5 points

Réservé aux candidats ayant suivi l'enseignement de spécialité

Partie A

On considère l'équation (E) : $11x - 26y = 1$, où x et y désignent deux nombres entiers relatifs.

1. Vérifier que le couple $(-7 ; -3)$ est solution de (E).
2. Résoudre alors l'équation (E).
3. En déduire le couple d'entiers relatifs $(u ; v)$ solution de (E) tel que $0 \leq u \leq 25$.

Partie B

On assimile chaque lettre de l'alphabet à un nombre entier comme l'indique le tableau ci-dessous :

A	B	C	D	E	F	G	H	I	J	K	L	M
0	1	2	3	4	5	6	7	8	9	10	11	12
N	O	P	Q	R	S	T	U	V	W	X	Y	Z
13	14	15	16	17	18	19	20	21	22	23	24	25

On « code » tout nombre entier x compris entre 0 et 25 de la façon suivante :

– on calcule $11x + 8$
 – on calcule le reste de la division euclidienne de $11x + 8$ par 26, que l'on appelle y .
 x est alors « codé » par y .
 Ainsi, par exemple, la lettre L est assimilée au nombre 11 ; $11 \times 11 + 8 = 129$ or $129 \equiv 25 \pmod{26}$; 25 est le reste de la division euclidienne de 129 par 26. Au nombre 25 correspond la lettre Z.
 La lettre L est donc codée par la lettre Z.

1. Coder la lettre W.
2. Le but de cette question est de déterminer la fonction de décodage.
 - a. Montrer que pour tous nombres entiers relatifs x et j , on a :

$$11x \equiv j \pmod{26} \text{ équivaut à } x \equiv 19j \pmod{26}.$$

- b. En déduire un procédé de décodage.
- c. Décoder la lettre W.

EXERCICE 3**4 points****Commun à tous les candidats**

Cet exercice est un questionnaire à choix multiples.

Pour chaque question, une seule des propositions est exacte.

Le candidat indiquera sur sa copie le numéro de la question et la lettre correspondant à la réponse choisie.

Aucune justification n'est demandée.

Une réponse exacte rapporte 1 point ;

une réponse inexacte enlève 0,25 point ;

l'absence de réponse est comptée 0 point.

Si le total est négatif, la note de l'exercice est ramenée à 0.

L'espace est rapporté à un repère orthonormal $(O, \vec{i}, \vec{j}, \vec{k})$.

1. L'ensemble des points $M(x ; y ; z)$ tels que : $\begin{cases} 2x - 6y + 2z - 7 = 0 \\ -x + 3y - z + 5 = 0 \end{cases}$ est :

Réponse A : l'ensemble vide

Réponse B : une droite

Réponse C : un plan

Réponse D : réduit à un point

2. Les droites de représentations paramétriques respectives :

$$\begin{cases} x = 1 - t \\ y = -1 + t \\ z = 2 - 3t \end{cases} \quad (t \in \mathbb{R}) \quad \text{et} \quad \begin{cases} x = 2 + t \\ y = -2 - t \\ z = 4 + 2t \end{cases} \quad (t \in \mathbb{R})$$

Réponse A : parallèles et distinctes

Réponse B : confondues

Réponse C : sécantes

Réponse D : non coplanaires

3. La distance du point A(1 ; -2 ; 1) au plan d'équation $-x + 3y - z + 5 = 0$ est égale à :

Réponse A : $\frac{3}{11}$

Réponse B : $\frac{3}{\sqrt{11}}$

Réponse C : $\frac{1}{2}$

Réponse D : $\frac{8}{\sqrt{11}}$

4. Le projeté orthogonal du point B(1 ; 6 ; 0) sur le plan d'équation $-x + 3y - z + 5 = 0$ a pour coordonnées :

Réponse A : (3 ; 1 ; 5)

Réponse B : (2 ; 3 ; 1)

Réponse C : (3 ; 0 ; 2)

Réponse D : (-2 ; 3 ; -6)

EXERCICE 4

5 points

Commun à tous les candidats

La feuille annexe donnée portera les constructions demandées au cours de l'exercice.

Cette feuille est à rendre avec la copie.

Dans le plan complexe rapporté au repère orthonormal direct (O, \vec{u}, \vec{v}) , le point A a pour affixe i .

On nomme f l'application qui, à tout point M d'affixe z avec $z \neq i$ associe le point M' d'affixe z' telle que :

$$z' = \frac{-z^2}{z-i}$$

Le but de l'exercice est de construire géométriquement le point M' connaissant le point M .

1. Un exemple

On considère le point K d'affixe $1+i$.

- a. Placer le point K.
- b. Déterminer l'affixe du point K' image de K par f .
- c. Placer le point K' .

2. Des points pour lesquels le problème ne se pose pas

- a. On considère le point L d'affixe $\frac{i}{2}$. Déterminer son image L' par f . Que remarque-t-on ?
- b. Un point est dit invariant par f s'il est confondu avec son image. Démontrer qu'il existe deux points invariants par f dont on déterminera les affixes.

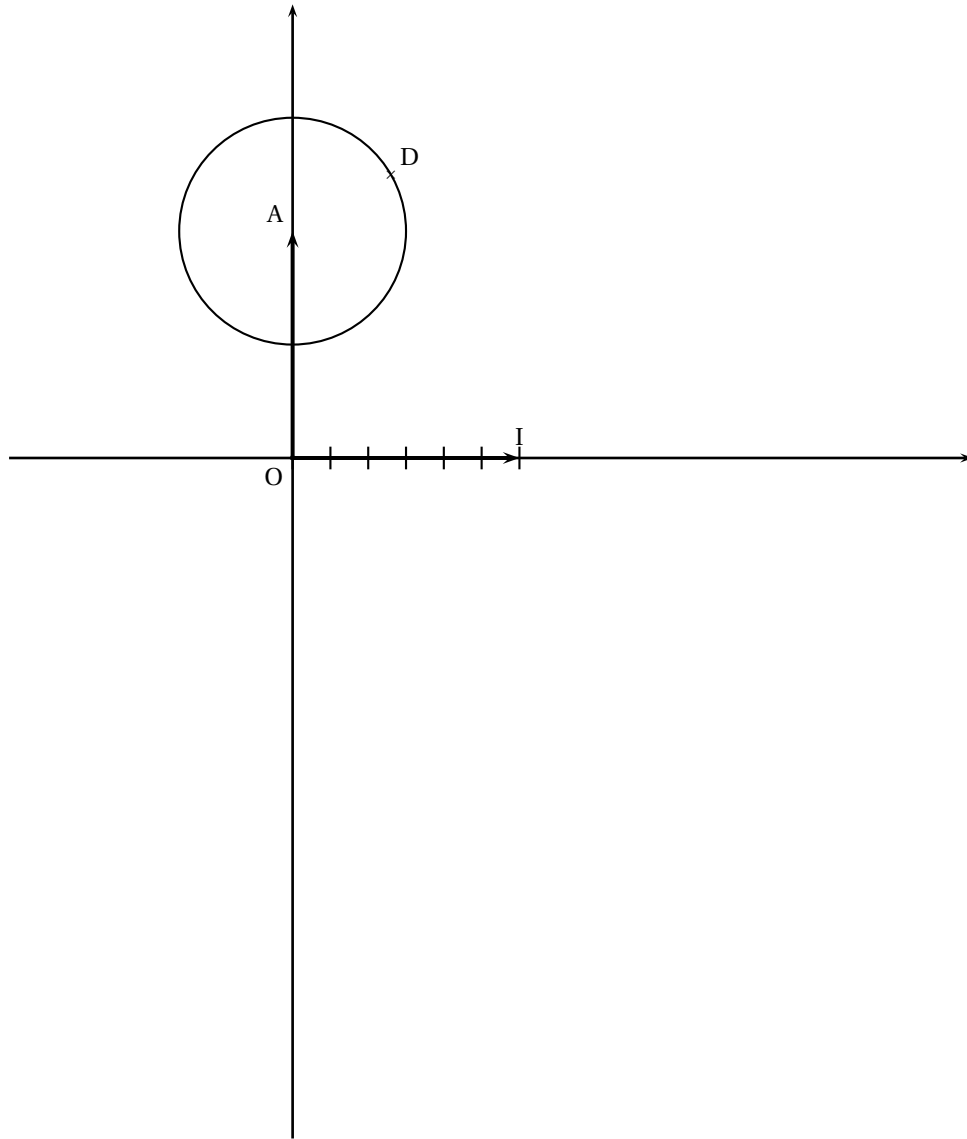
3. Un procédé de construction

On nomme G l'isobarycentre des points A, M , et M' , et g l'affixe de G .

- a. Vérifier l'égalité $g = \frac{1}{3(z-i)}$.
- b. En déduire que : si M est un point du cercle de centre A de rayon r , alors G est un point du cercle de centre O de rayon $\frac{1}{3r}$.
- c. Démontrer que $\arg g = -(\vec{u} ; \overrightarrow{AM})$.
- d. Sur la feuille annexe, on a marqué un point D sur le cercle de centre A et de rayon $\frac{1}{2}$.
On nomme D' l'image de D par f . Déduire des questions précédentes la construction du point D' et la réaliser sur **la figure annexe à rendre avec la copie.**

Annexe à rendre avec la copie

Sur la figure ci-dessous le segment $[OI]$ tel que $\vec{u} = \overrightarrow{OI}$ est partagé en six segments d'égale longueur.



$\overrightarrow{aB^e X^{a^b}}$