

Classement } Saison : 1960-1961  
                  } Classeur : 4

- Ferrocaptur fixe ;
- Plaque antenne O.C. ;
- Prise pour antenne extérieure ;
- Prise quatre broches pour P.U. (commutée) ;
- H.P. de 13 cm ;
- Correction de tonalité à variation continue ;
- Fréquence intermédiaire : 455 kHz.

### CARACTÉRISTIQUES GÉNÉRALES

#### Présentation :

- Coffret moulé :

3 exécutions } Bordeaux,  
                  } Anthracite,  
                  } Blanc ;

- Façade cadran en polystyrène deux tons.
- Clavier à quatre touches :  
De gauche à droite : Arrêt - O.C. - P.O. - G.O. ;
- Commutation P.U. par touches : O.C. + P.O.

#### Dimensions :

		Nu	Emballé
Largeur	en mm	296	395
Hauteur	en mm	167	260
Profondeur	en mm	147	245
Poids	en kg	2,8	3,9

### CARACTÉRISTIQUES ÉLECTRIQUES

#### Gammes :

O.C. : 25 - 51 m  
P.O. : 185 - 572 m  
G.O. : 1100 - 1950 m  
P.U. : commuté.

#### Tubes :

UCH 81 : Changement de fréquence,  
UBF 80 : Ampli : FI et détection,  
UCL 82 : Ampli : AF,  
UY 85 : Redressement.

#### Alimentation :

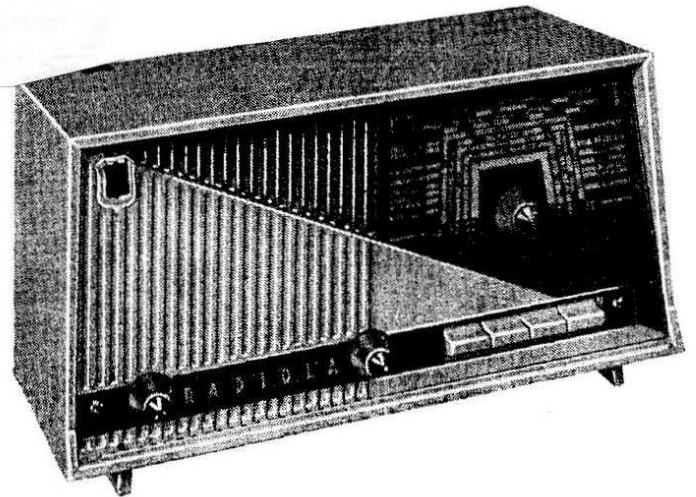
Réseau alternatif 50 Hz  
124 V } par auto-transformateur.  
220 V }

#### Consommation :

124 V I=248 mA 25 W,  
220 V I=135 mA 26 W.

#### Puissance modulée :

Pour D : 10 % à 1.000 Hz.  
P=1 W sur Z=3 Ω.



### RÉGLAGE

#### a) Réglage FI :

- Syntonisation vers 1.500 kHz ;
- Signal à 455 kHz sur gl de L 1 (UCH 81) ;
- Volume contrôle au maximum ;
- Visser au maximum les noyaux de S 12 et de S 11 ;
- Régler dans l'ordre S 13 - S 12 - S 10 puis S 11 ;
- Ne pas retoucher aux noyaux séparément en dehors de l'ordre précédemment indiqué ;
- Vérifier la largeur de bande FI.

#### b) Réglage des circuits RF :

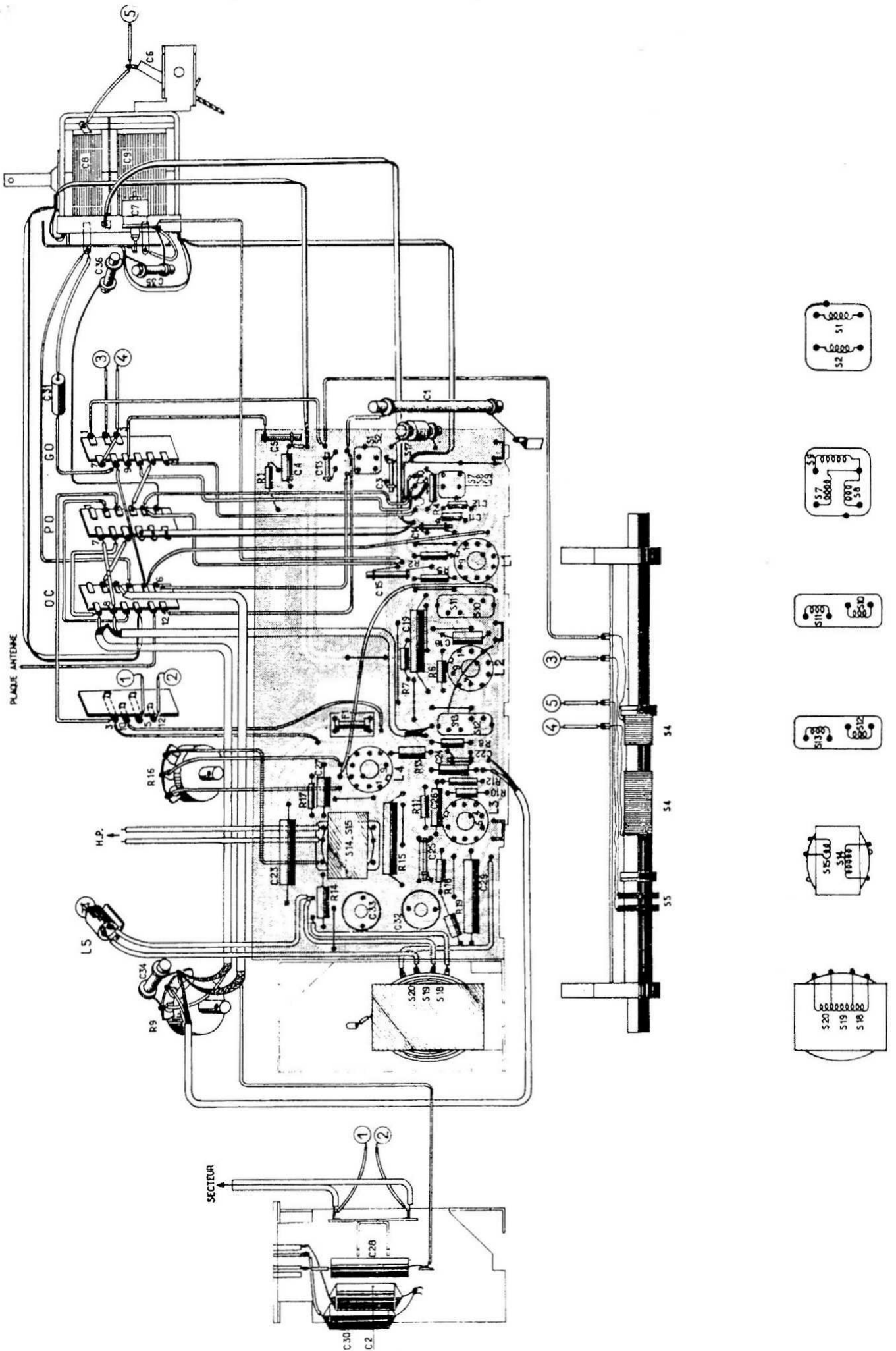
- Volume contrôle au maximum ;
- Caler l'aiguille sur le repère début de gamme (1.620 kHz) ;
- Régler suivant le tableau.

Gamme	Position du CV	Signal modulé appliqué à la douille antenne	Ajuster à la sortie maximum
P.O.	Butée début de gammes	1.620 kHz	C 7 - C 6
	Butée fin de gammes	525 kHz	S 9
G.O.	1.250 m	240 kHz	-C 10
O.C.	Pour recevoir le signal	6 MHz	S 2

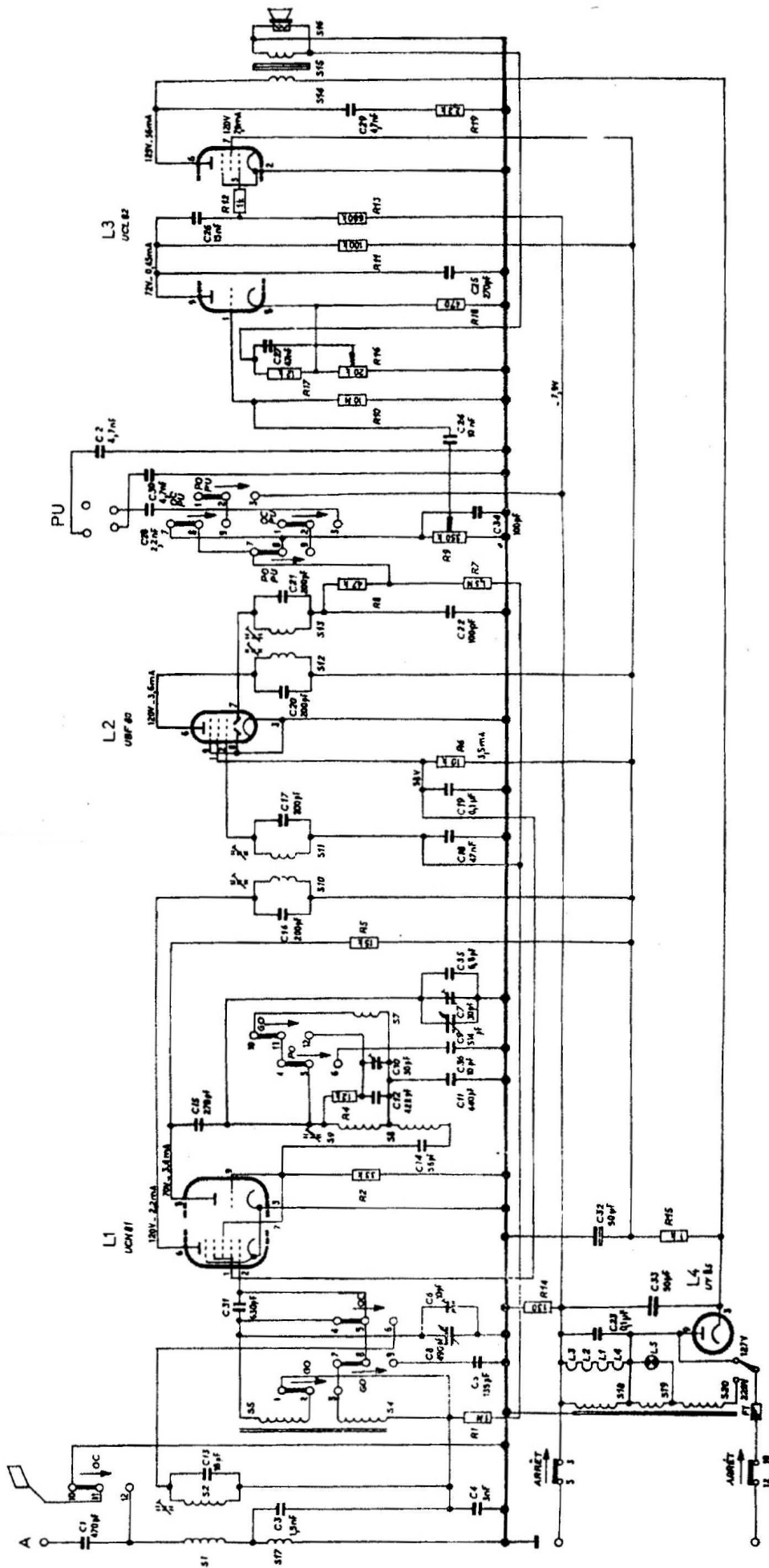
En G.O. pendant le réglage de C 10 court-circuiter le cadre G.O.

En boîte reprendre le réglage du trimmer C 6.

# CABLAGE



# SCHEMA



## PIÈCES DE PRÉSENTATION

Désignation	N° de Code	Bordeaux	An-thra-cite	Blanc
Ensemble coffret	FR 806 33	/01	/02	/03
Bouton condensateur variable	O 00 066	/05	/04	/01
Bouton potentiomètre V et T	O 00 053	/04	/01	/01
Grille cadran décorative	R 430 22	/01	/02	/03
Ecusson	FK 331 72	/01	/01	/01
Dos	FK 424 14	/01	/02	/03
Cordon d'alimentation	L 10 038	/01	/02	/02
Diffuseur lumière	FR 807 88	/01	/02	/02

## BOBINAGES

Pos.	Désignation	N° de Code
S 1	Accord O.C. ....	F 00038
S 2		
S 4		
S 5	Ferrocapteur .....	F 33 026
S 7		
S 8	Oscillateur .....	F 07 014
S 9		
S 10	M.F. 1 .....	G 01 017
S 11		
S 12	M.F. 2 .....	G 01 018
S 13		
S 14	Transformateur de sortie .....	I 53 084
S 15		
S 16	Haut-parleur .....	P 41 015
S 17	Découplage antenne .....	G 07 048
S 18	Transformateur d'alimentation ..	H 60 020
S 19		
S 20		

## ÉLÉMENTS STANDARD RÉSISTANCES

R1	1 MΩ	1/8 W	R11	100 kΩ	1/2 W
R2	33 kΩ	1/8 W	R12	1 kΩ	1/8 W
R4	12 kΩ	1/8 W	R13	680 kΩ	1/8 W
R5	15 kΩ	1/2 W	R14	130 Ω	1 W
R6	10 kΩ	1/2 W	R17	12 kΩ	1/2 W
R7	1,5 MΩ	1/8 W	R18	470 Ω	1/2 W
R8	47 kΩ	1/8 W	R19	2,2 kΩ	1/2 W
R10	10 MΩ	1/8 W			

## CONDENSATEURS

C1	470 pF	Céramique	C18	47 nF	Polyester
C2	4,7 nF	Papier	C19	100 nF	Polyester
C3	1,5 nF	Céramique	C22	100 pF	Céramique
C4	3 nF	Styroflex	C23	100 nF	Papier
C6	10 pF	Ajustable céramique	C24	10 nF	Polyester
C7	30 pF	Ajustable à air	C25	270 pF	Céramique
C10	30 pF	Ajustable à fil	C26	15 nF	Polyester
C13	18 pF	Céramique	C27	47 nF	Polyester
C14	56 pF	Céramique	C28	2,2 nF	Papier
C15	270 pF	Céramique	C29	4,7 nF	Papier
			C30	4,7 nF	Papier
			C34	100 pF	Céramique

## PIÈCES MÉCANIQUES

Désignation	N° de Code
Prise pick-up .....	L 07 819
Support lampe cadran .....	M 09 808
Aiguille .....	FK 709 89/01
Vis cuvette fixation bouton .....	K 61 015
Vis fixation grille .....	K 64 048
Vis fixation dos .....	FK 011 84
Support fusible .....	M 09 800
Ensemble régleur de tension .....	FR 806 36/06
Ensemble commutateur sans les touches .....	FD 152 36
Touche .....	O 06 040/01
Ressort de rochet gauche .....	A3 666 26
— droit .....	A3 666 27
Ensemble plaquette pick-up .....	L 04 018
Douille lampe cadran .....	M 09 807
Ensemble plaquette arrière .....	FD 303 02

## ÉLÉMENTS SPÉCIAUX

Pos.	Désignation	N° de Code
L 5	Lampo-cadran .....	M 03 812
F 1	Fusible .....	M 11 800/500
R 9	Potentiomètre 350 kΩ .....	A 01 801/350 K
	+ accessoires	A 18 808
R 16	— 20 kΩ .....	A 01 800/20 K
	- accessoires	A 18 808
R 15	Résistance filtrage 1 kΩ .....	B 00 803/1 K
C 5	Céramique ±1 % .....	C 04 058
C 8	Condensateur variable	490 pF
C 9		514 pF
C 11	Styroflex 125 V ±1 % .....	C 00 020
C 12	— 125 V ±1 % .....	C 00 021
C 31	— 125 V ±1 % .....	C 00 041
C 32	Chimique 200 V 50 μF .....	D 01 008
C 33	— 200 V 50 μF .....	D 01 008
C 35	Céramique ±1 % .....	C 04 800/6E8
C 36	— ±1 % .....	C 04 800/10E

## ÉLÉMENTS STANDARD Valeurs sur le schéma

Désignation	N° de Code
Résistances 1/4 W .....	B 00 802/...
Condensateurs polyester .....	C 00 803/...
— styroflex .....	C 00 802/...
— céramique .....	C 04 800/...
— ajustables .....	C 05 800/...